


02 0250

Quicklock-Rundsteckverbinder, IP67

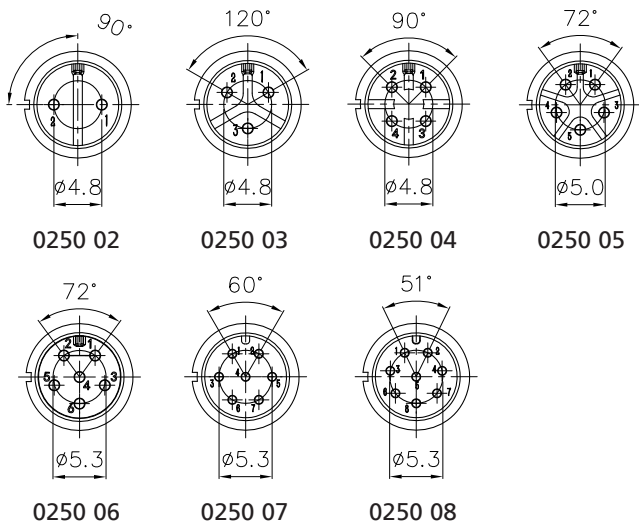
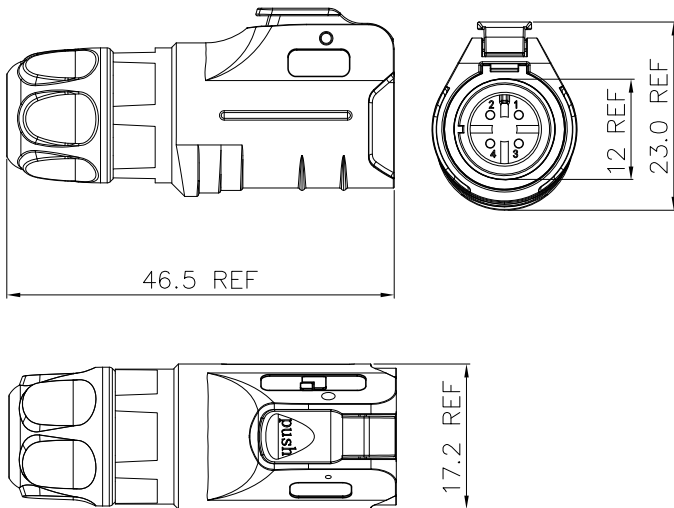


Quicklock-Stecker mit Verriegelungslasche, IP67, Größe 12,
gerade Ausführung, mit Kunststoffgehäuse und
Lötanschlüssen

Approbationen: 

02 0250

Polbilder, von der Steckseite gesehen



Umgebungsbedingungen

Temperaturbereich -40 °C/+80 °C

Werkstoffe

Kontaktträger PBT, V-0 nach UL94
 Kontaktstift CuZn, vergoldet
 Gehäuse PBT, V-0 nach UL94¹
 Verriegelung Zn-Legierung, verchromt
 Hutmutter PBT, V-0 nach UL94¹

¹ geeignet für Außenanwendungen (F1 nach UL 746C)

Mechanische Daten

Schutzart IP67¹

¹ nur in verriegeltem Zustand mit einem dazugehörigen Gegenstück

Anschließbare Leiter Lötanschluss

Querschnitt 0,34–0,75 mm²/AWG 22–20 (2- bis 6-polig)
 0,25–0,34 mm²/AWG 24–22 (7- bis 8-polig)
 Kabeldurchmesser 3,0–6,0 mm

Elektrische Daten (bei T_v 20 °C)

Durchgangswiderstand ≤ 10 mΩ
 Bemessungsstrom 5 A (2- bis 6-polig)
 3 A (7- bis 8-polig)
 Bemessungsspannung 125 V
 Bemessungsstoßspannung 1500 V AC
 Kriechstrecke ≥ 1,5 mm
 Luftstrecke ≥ 0,5 mm
 Isolationswiderstand > 500 MΩ

Zugehörige Produkte

Gegenstücke
 ☞ 0260 ☞ 0270

Zubehör
 ☞ 029012

02 0250

Bestellbezeichnung	Polzahl	VE (Stück)	MDQ (Stück)
0250 02	2	15	60
0250 03	3	15	60
0250 04	4	15	60
0250 05	5	15	60
0250 06	6	15	60
0250 07	7	15	60
0250 08	8	15	60

Verpackung:

einzel in Kunststoffbeuteln, im Karton