

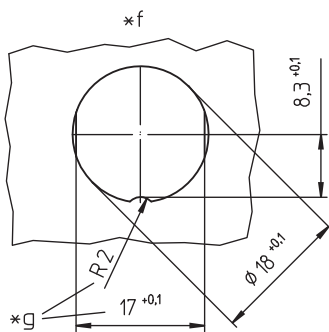
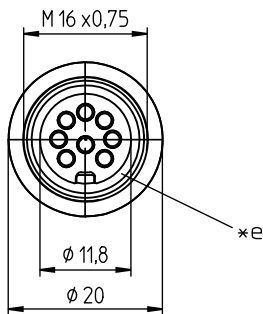
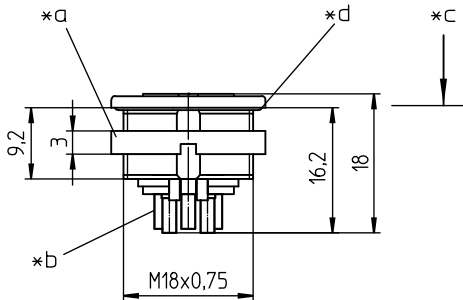
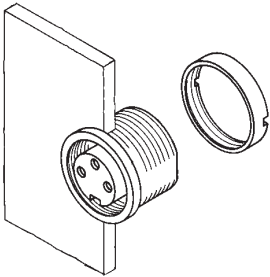
03 0304-2

Rundsteckverbinder mit Schraubverschluss M16 nach IEC 61076-2-106, IP40/IP68



SWUM™-Einbaukupplung nach IEC 61076-2-106 und AISG-Spezifikation, IP68/67, mit Schraubverschluss und Lötanschlüssen, für Frontmontage

03 0304-2



### Umgebungsbedingungen

Temperaturbereich -40 °C/+85 °C

### Werkstoffe

|               |   |
|---------------|---|
| Kontaktträger | PA, V-2 nach UL94                         |
| Kontaktbuchse | CuZn, versilbert und flashvergoldet       |
| Gehäuse       | Zn-Druckguss, unterkupfert und vernickelt |
| Ringmutter    | CuZn, vernickelt                          |
| Dichtung      | CR (flach), NBR (O-Ring)                  |

### Mechanische Daten

|                                 |                      |
|---------------------------------|----------------------|
| Steckkraft/Kontakt              | ≤ 5,0 N <sup>1</sup> |
| Ziehkraft/Kontakt               | ≥ 1,2 N <sup>1</sup> |
| Anzugsdrehmoment Steckverbinder | 1-3 Nm               |
| Anzugsdrehmoment Mutter         | 1-3 Nm               |
| Schutzart                       | IP68/67 <sup>2</sup> |

<sup>1</sup> gemessen mit einem polierten Stahlstift, Nennmaß 1,5 mm

<sup>2</sup> nach IEC 60529/DIN EN 60529

IP 68: Dicht in verschraubtem Zustand; mit einem zugehörigen Gegenstück verschraubte Steckverbindung ist gegen Eindringen von Staub oder Feuchtigkeit geschützt.

IP 67: Dicht in ungestecktem Zustand (SWUM™); durch einen versehentlich ungeschützten ungesteckten Steckverbinder können Staub oder Feuchtigkeit nicht in das Geräteinnere eindringen.

IPX8-Anforderungen in Absprache zwischen Anwender und Hersteller

### Anschließbare Leiter Lötanschluss

Querschnitt ≤ 0,75 mm<sup>2</sup> (AWG 20)

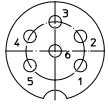
### Elektrische Daten (bei T<sub>v</sub> 20 °C)

|                        |   |
|------------------------|---|
| Durchgangswiderstand   | ≤ 5 mΩ  |
| Bemessungsstrom        | 5 A (T <sub>v</sub> 40 °C)  |
| Bemessungsspannung     | 100 V (bei Verschmutzungsgrad 1)<br>32 V (bei Verschmutzungsgrad 2) |
| Bemessungsstoßspannung | 500 V   |
| Isolierstoffgruppe     | II (IEC)/I (UL) (400 ≤ CTI < 600)                                   |
| Überspannungskategorie | I   |
| Isolationswiderstand   | > 100 MΩ  |

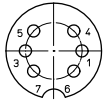
03

0304-2

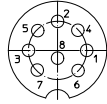
**Polbilder, von der Lötseite gesehen**



**06-a**  
0304-2 06



0304-2 06-1



**08-a**  
0304-2 08-1

- \*a Mutter lose beigelegt
- \*b Lötkehl
- \*c Montagerichtung
- \*d O-Ring-Dichtung
- \*e Flachdichtung
- \*f Einbauöffnung
- \*g Verdrehschutz, Ausführung wahlweise

**Zugehörige Produkte**

Gegenstücke

|                                 |   |   |
|---------------------------------|---|---|
| <input type="checkbox"/> 032200 | <input type="checkbox"/> 0331                         | <input type="checkbox"/> 0332                         |
| <input type="checkbox"/> 0332-1 | <input type="checkbox"/> 033200                       | <input type="checkbox"/> 0365                         |
| <input type="checkbox"/> 036500 | <input type="checkbox"/> Weitere Produkte auf Anfrage | <input type="checkbox"/> Weitere Produkte auf Anfrage |

Zubehör

|                                    |                               |                                 |
|------------------------------------|-------------------------------|---------------------------------|
| <input type="checkbox"/> 0322 C 16 | <input type="checkbox"/> 0381 | <input type="checkbox"/> 038199 |
| <input type="checkbox"/> 0382      | <input type="checkbox"/> 0384 | <input type="checkbox"/> 0385   |
| <input type="checkbox"/> 038799    |                               |                                 |

Verarbeitungsequipment

ZMS 20

03

0304-2

| Bestellbezeichnung | Polzahl | VE (Stück) | MDQ (Stück) |
|--------------------|---------|------------|-------------|
| 0304-2 06          | 6       | 50         | 100         |
| 0304-2 06-1        | 6       | 50         | 100         |
| 0304-2 08-1        | 8       | 50         | 100         |

**Verpackung:**  
im Karton