

03

0305-1 U

Rundsteckverbinder mit Schraubverschluss M16 nach IEC 61076-2-106, IP40/IP68

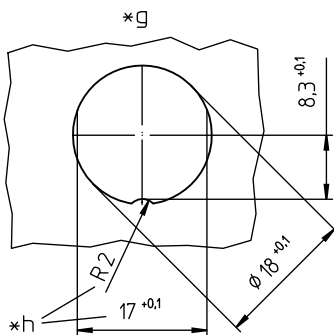
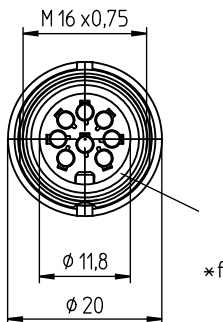
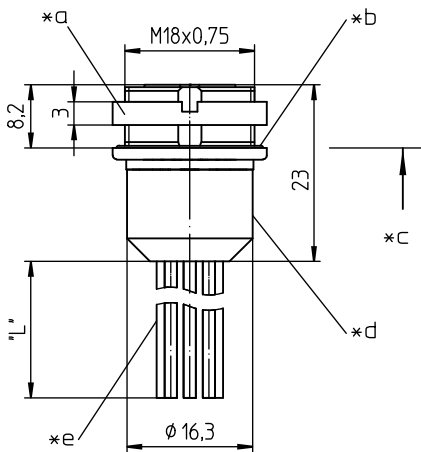


Einbaukupplung nach IEC 61076-2-106 und AISG-Spezifikation, IP68, mit Schraubverschluss, mit Kabelkonfektioniert und im Lötbereich vergossen, für Rückseitenmontage

Status: Obsolet

03

0305-1 U



Umgebungsbedingungen

Temperaturbereich -40 °C/+85 °C

Werkstoffe

Kontaktträger	PA GF, V-0 nach UL94
Kontaktbuchse	CuZn, versilbert und vergoldet
Gehäuse	Zn-Druckguss, unterkupfert und vernickelt
Ringmutter	CuZn, vernickelt
Verguss	TPU, V-0 nach UL94
Dichtung	CR (flach), NBR (O-Ring)

Mechanische Daten

Steckkraft/Kontakt	≤ 5,0 N ¹
Ziehkraft/Kontakt	≥ 1,2 N ¹
Anzugsdrehmoment Steckverbinder	1-3 Nm
Anzugsdrehmoment Mutter	1-3 Nm
Schutzart	IP68 ²

¹ gemessen mit einem polierten Stahlstift, Nennmaß 1,5 mm

² nach IEC DIN EN 60529, nur in verschraubtem Zustand mit einem dazugehörigen Gegenstück; IPX8-Anforderungen in Absprache zwischen Anwender und Hersteller

Angeschlossene Leitung

Bauform	Litzenleitung, 7 x Ø 0,26 mm
Querschnitt	0,34 mm ² (AWG 22)

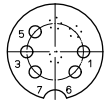
Elektrische Daten (bei T_v 20 °C)

Durchgangswiderstand	≤ 5 mΩ
Bemessungsstrom	5 A (T _v 40 °C)
Bemessungsspannung	100 V (bei Verschmutzungsgrad 1) 32 V (bei Verschmutzungsgrad 2)
Bemessungsstoßspannung	500 V
Isolierstoffgruppe	II (IEC)/I (UL) (400 ≤ CTI < 600)
Überspannungskategorie	I
Isolationswiderstand	> 100 MΩ

03

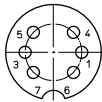
0305-1 U

Polbilder, von der Lötseite gesehen

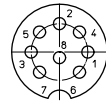


*i

0305-1 05-3 U



-



08-a

0305-1 08-1 U

Farbbelegung der angeschlossenen Leitungen

1	violett	violet
2	rot	red
3	grün	green
4	weiß	white
5	schwarz	black
6	grau	grey
7	blau	blue
8	braun	brown

- *a Mutter lose beige stellt
- *b O-Ring-Dichtung
- *c Montagerichtung
- *d Lötbereich vergossen
- *e Litzenleitung 0,34 mm² (AWG 22), 7 x Ø 0,26 mm
- *f Flachdichtung
- *g Einbauöffnung
- *h Verdrehschutz, Ausführung wahlweise
- *i Polbild nach AISG C485

Zugehörige Produkte

Gegenstücke

☞ 0331	☞ 0332	☞ 0332-1
☞ 033200	☞ 0365	☞ 036500
☞ Weitere Produkte auf Anfrage	☞ Weitere Produkte auf Anfrage	

Zubehör

☞ 0322 C 16	☞ 0381	☞ 038199
☞ 0384	☞ 0385	☞ 038799

Verarbeitungsequipment

[☞ ZMS 20](#)

03

0305-1 U

Bestellbezeichnung	Polzahl	VE (Stück)	MDQ (Stück)	Abmessungen L (mm)
0305-105-3 U	5	50	100	-
0305-108-1 U	8	50	100	140

Verpackung:
im Karton