

03 030798-1

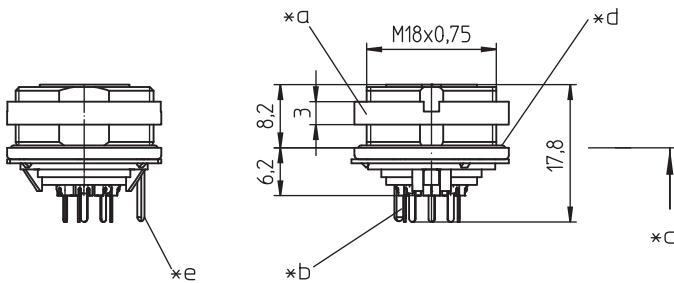
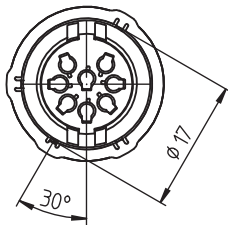
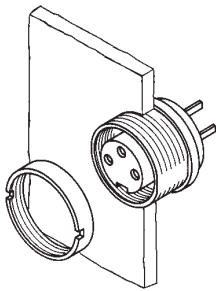
Rundsteckverbinder mit Schraubverschluss M16 nach IEC 61076-2-106, IP40/IP68



Einbaukupplung nach IEC 61076-2-106 und AISG-Spezifikation, IP68, mit Schraubverschluss und Massekontakt, für Leiterplatten, für Rückseitenmontage

03

030798-1



Umgebungsbedingungen

Temperaturbereich -40 °C/+85 °C

Werkstoffe

Kontaktträger	PA GF, V-0 nach UL94
Kontaktbuchse	CuZn, versilbert und flashvergoldet, im Lötbereich verzinkt
Erdungskontakt	CuZn, unternickelt und verzinkt
Gehäuse	Zn-Druckguss, unterkupfert und vernickelt
Ringmutter	CuZn, vernickelt
Dichtung	CR (flach), NBR (O-Ring)

Mechanische Daten

Steckkraft/Kontakt	≤ 5,0 N ¹
Ziehkraft/Kontakt	≥ 1,2 N ¹
Anzugsdrehmoment Steckverbinder	1-3 Nm
Anzugsdrehmoment Mutter	1-3 Nm
Schutzart	IP68 ²

¹ gemessen mit einem polierten Stahlstift, Nennmaß 1,5 mm

² nach IEC DIN EN 60529, nur in verschraubtem Zustand mit einem dazugehörigen Gegenstück; IPX8-Anforderungen in Absprache zwischen Anwender und Hersteller

Elektrische Daten (bei T_v 20 °C)

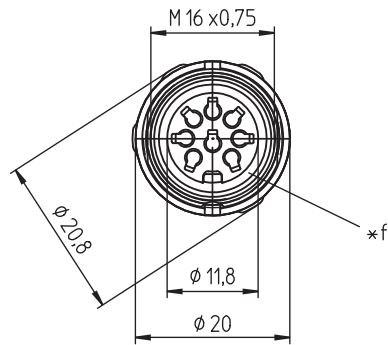
Durchgangswiderstand	≤ 5 mΩ
Bemessungsstrom	5 A (T _v 40 °C)
Bemessungsspannung	100 V (bei Verschmutzungsgrad 1) 32 V (bei Verschmutzungsgrad 2)
Bemessungsstoßspannung	500 V
Isolierstoffgruppe	II (IEC)/1 (UL) (400 ≤ CTI < 600)
Überspannungskategorie	I
Isolationswiderstand	> 100 MΩ

Zugehörige Produkte

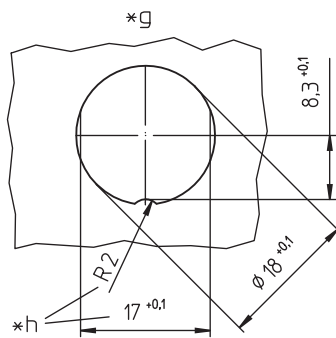
Gegenstücke			
☞ 0331	☞ 0332	☞ 0332-1	
☞ 033200	☞ 0365	☞ 036500	
☞ Weitere Produkte auf Anfrage	☞ Weitere Produkte auf Anfrage		
Zubehör			
☞ 0322 C 16	☞ 0381	☞ 038199	
☞ 0384	☞ 0385	☞ 038799	

03

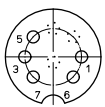
030798-1



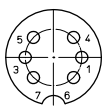
Verarbeitungsequipment
☞ ZMS 20



Polbilder, von der Lötseite gesehen



*j



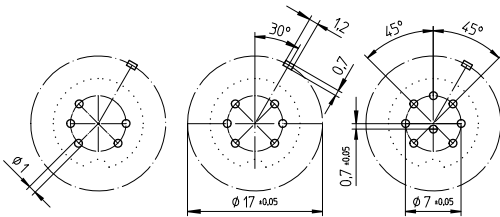
08-a

030798-1 05-3 030798-1 06-1 030798-1 08-1

03

030798-1

Leiterplattenlayout, von der Lötseite gesehen



*h

08-a

030798-1 05-3 030798-1 06-1 030798-1 08-1

- *a Mutter lose beigestellt
- *b für Leiterplattenbohrung $\varnothing 1$ mm
- *c Montagerichtung
- *d O-Ring-Dichtung
- *e Massekontakt
- *f Flachdichtung
- *g Einbauöffnung
- *h Verdrehschutz, Ausführung wahlweise
- *i Polbild nach AISG C485

03

030798-1

Bestellbezeichnung	Polzahl	VE (Stück)	MDQ (Stück)
030798-1 05-3	8	50	100
030798-1 06-1	6	50	100
030798-1 08-1	8	50	100

Verpackung:
im Karton