

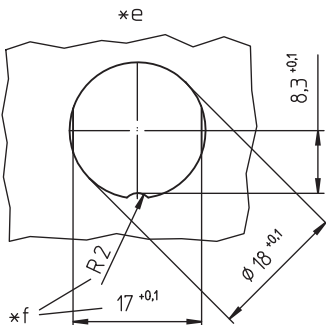
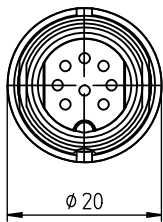
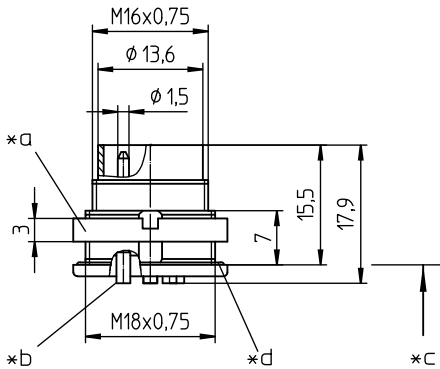
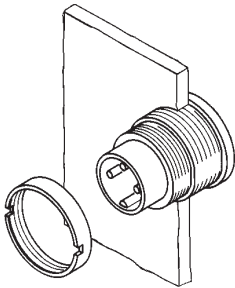
03 0315-2

Rundsteckverbinder mit Schraubverschluss M16 nach IEC 61076-2-106, IP40/IP68



SWUM™-Einbaustecker nach IEC 61076-2-106 und AISG-Spezifikation, IP68/67, mit Schraubverschluss und Lötanschlüssen, für Rückseitenmontage

03 0315-2



Umgebungsbedingungen

Temperaturbereich -40 °C/+85 °C

Werkstoffe

Kontaktträger	PA, V-2 nach UL94
Kontaktstift	CuZn, versilbert und flashvergoldet
Gehäuse	Zn-Druckguss, unterkupfert und vernickelt
Ringmutter	CuZn, vernickelt
Dichtung	NBR

Mechanische Daten

Anzugsdrehmoment Steckverbinder	1-3 Nm
Anzugsdrehmoment Mutter	1-3 Nm
Schutzart	IP68/67 ¹

¹ nach IEC 60529/DIN EN 60529

IP 68: Dicht in verschraubtem Zustand; mit einem zugehörigen Gegenstück verschraubte Steckverbindung ist gegen Eindringen von Staub oder Feuchtigkeit geschützt.

IP 67: Dicht in ungestecktem Zustand (SWUM™); durch einen versehentlich ungeschützten ungesteckten Steckverbinder können Staub oder Feuchtigkeit nicht in das Geräteinnere eindringen.

IPX8-Anforderungen in Absprache zwischen Anwender und Hersteller


Anschließbare Leiter Lötanschluss

Querschnitt $\leq 0,75 \text{ mm}^2$ (AWG 20)

Elektrische Daten (bei T_u 20 °C)

Bemessungsstrom	5 A (T_u 40 °C)
Bemessungsspannung	100 V (bei Verschmutzungsgrad 1) 32 V (bei Verschmutzungsgrad 2)
Bemessungsstoßspannung	500 V
Isolierstoffgruppe	II (IEC)/1 (UL) (400 \leq CTI < 600)
Überspannungskategorie	I
Isolationswiderstand	> 100 M Ω

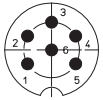
Zugehörige Produkte

Gegenstücke			
 0321	 0322	 0322-1	
 032200	 0360	 036000	
 Weitere Produkte auf Anfrage	 Weitere Produkte auf Anfrage		
Zubehör			
 0383	 038399	 0384	

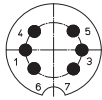
03

0315-2

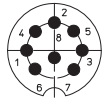
Polbilder, von der Lötseite gesehen



06-a
0315-2 06



0315-2 06-1



08-a
0315-2 08-1

- *a Mutter lose beigestellt
- *b Lötkehl
- *c Montagerichtung
- *d O-Ring-Dichtung
- *e Einbauöffnung
- *f Verdrehschutz, Ausführung wahlweise

[0385](#)

[038899](#)

Verarbeitungsequipment

[ZMS 20](#)

03

0315-2

Bestellbezeichnung	Polzahl	VE (Stück)	MDQ (Stück)
0315-2 06	6	50	100
0315-2 06-1	6	50	100
0315-2 08-1	8	50	100

Verpackung:
im Karton