

03

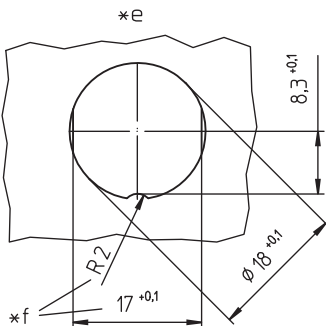
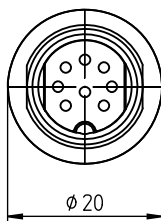
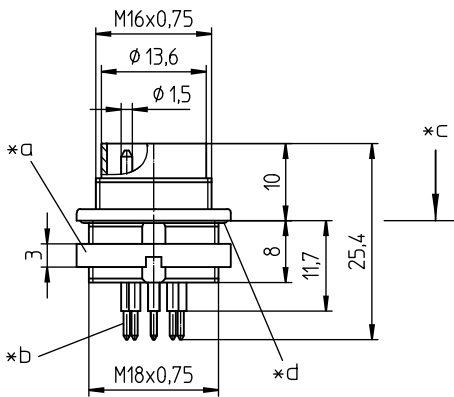
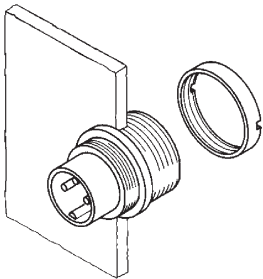
0316-2

Rundsteckverbinder mit Schraubverschluss M16 nach IEC 61076-2-106, IP40/IP68



SWUM™-Einbaustecker nach IEC 61076-2-106 und AISG-Spezifikation, IP68/67, mit Schraubverschluss, für Leiterplatten, manuelle Lötung, für Frontmontage

03 0316-2



Umgebungsbedingungen

Temperaturbereich -40 °C/+85 °C

Werkstoffe

Kontaktträger	PA, V-2 nach UL94
Kontaktstift	CuZn, versilbert und flashvergoldet, im Lötbereich verzinkt
Gehäuse	Zn-Druckguss, unterkupfert und vernickelt
Ringmutter	CuZn, vernickelt
Dichtung	NBR

Mechanische Daten

Anzugsdrehmoment Steckverbinder	1-3 Nm
Anzugsdrehmoment Mutter	1-3 Nm
Schutzart	IP68/67 ¹

¹ nach IEC 60529/DIN EN 60529

IP 68: Dicht in verschraubtem Zustand; mit einem zugehörigen Gegenstück verschraubte Steckverbindung ist gegen Eindringen von Staub oder Feuchtigkeit geschützt.

IP 67: Dicht in ungestecktem Zustand (SWUM™); durch einen versehentlich ungeschützten ungesteckten Steckverbinder können Staub oder Feuchtigkeit nicht in das Geräteinnere eindringen.

IPX8-Anforderungen in Absprache zwischen Anwender und Hersteller

Elektrische Daten (bei T_v 20 °C)

Bemessungsstrom	5 A (T _v 40 °C)
Bemessungsspannung	100 V (bei Verschmutzungsgrad 1) 32 V (bei Verschmutzungsgrad 2)
Bemessungsstoßspannung	500 V
Isolierstoffgruppe	II (IEC)/1 (UL) (400 ≤ CTI < 600)
Überspannungskategorie	I
Isolationswiderstand	> 100 MΩ

Zugehörige Produkte

Gegenstücke		
☞ 0321	☞ 0322	☞ 0322-1
☞ 032200	☞ 0360	☞ 036000
☞ Weitere Produkte auf Anfrage	☞ Weitere Produkte auf Anfrage	

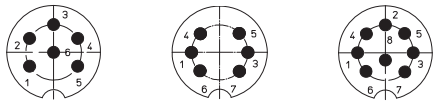
Zubehör		
☞ 0382	☞ 0383	☞ 038399
☞ 0384	☞ 0385	☞ 038899

Verarbeitungsequipment
☞ ZMS 20

03

0316-2

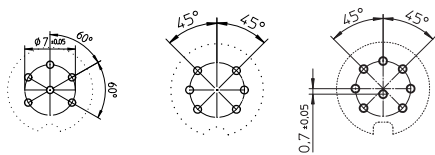
Polbilder, von der Lötseite gesehen



08-a

- 0316-2 06-1 0316-2 08-1

Leiterplattenlayout, von der Lötseite gesehen



08-a

- 0316-2 06-1 0316-2 08-1

- *a Mutter lose beigelegt
- *b für Leiterplattenbohrung $\varnothing 1$ mm
- *c Montagerichtung
- *d O-Ring-Dichtung
- *e Einbauöffnung
- *f Verdrehenschutz, Ausführung wahlweise

03

0316-2

Bestellbezeichnung	Polzahl	VE (Stück)	MDQ (Stück)
0316-2 06-1	6	50	100
0316-2 08-1	8	50	100

Verpackung:
im Karton