

03

031798-1

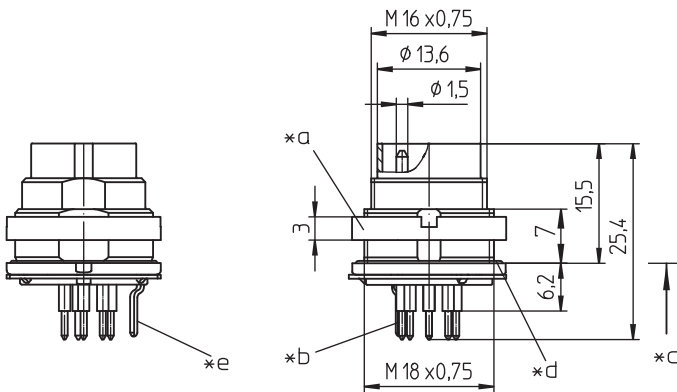
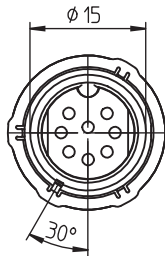
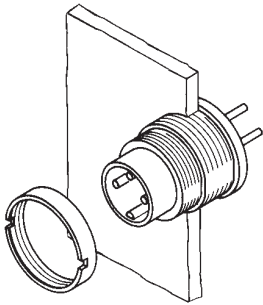
Rundsteckverbinder mit Schraubverschluss M16 nach IEC 61076-2-106, IP40/IP68



Einbaustecker nach IEC 61076-2-106 und AISG-Spezifikation, IP68, mit Schraubverschluss und Massekontakt, für Leiterplatten, für Rückseitenmontage

03

031798-1



Umgebungsbedingungen

Temperaturbereich -40 °C/+85 °C

Werkstoffe

Kontaktträger	PA GF, V-0 nach UL94
Kontaktstift	CuZn, versilbert und flashvergoldet, im Lötbereich verzinkt
Erdungskontakt	CuZn, unternickelt und verzinkt
Gehäuse	Zn-Druckguss, unterkupfert und vernickelt
Ringmutter	CuZn, vernickelt
Dichtung	NBR

Mechanische Daten

Anzugsdrehmoment Steckverbinder	1-3 Nm
Anzugsdrehmoment Mutter	1-3 Nm
Schutzart	IP68 ¹

¹ nach IEC DIN EN 60529, nur in verschraubtem Zustand mit einem dazugehörigen Gegenstück; IPX8-Anforderungen in Absprache zwischen Anwender und Hersteller

Elektrische Daten (bei T_v 20 °C)

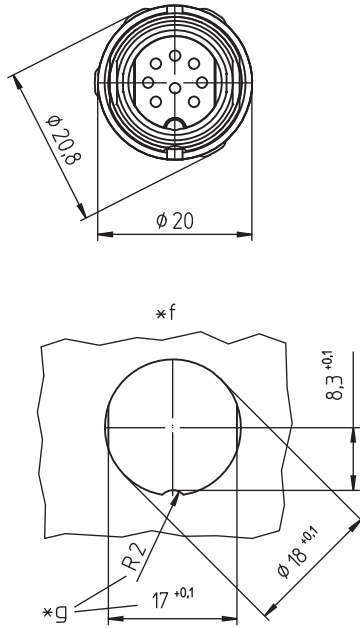
Bemessungsstrom	5 A (T _v 40 °C)
Bemessungsspannung	100 V (bei Verschmutzungsgrad 1) 32 V (bei Verschmutzungsgrad 2)
Bemessungsstoßspannung	500 V
Isolierstoffgruppe	II (IEC)/I (UL) (400 ≤ CTI < 600)
Überspannungskategorie	I
Isolationswiderstand	> 100 MΩ

Zugehörige Produkte

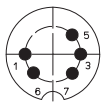
Gegenstücke		
☞ 0321	☞ 0322	☞ 0322-1
☞ 032200	☞ 0360	☞ 036000
☞ Weitere Produkte auf Anfrage	☞ Weitere Produkte auf Anfrage	
Zubehör		
☞ 0383	☞ 038399	☞ 0384
☞ 0385	☞ 038899	

03

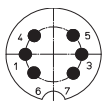
031798-1



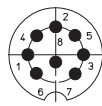
Polbilder, von der Lötseite gesehen



*h



031798-1 06-1



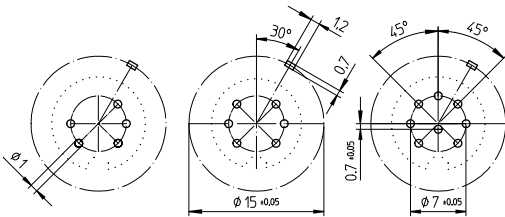
08-a

031798-1 05-3 031798-1 08-1

03

031798-1

Leiterplattenlayout, von der Lötseite gesehen



*h

08-a

031798-1 05-3 031798-1 06-1 031798-1 08-1

- *a Mutter lose beigestellt
- *b für Leiterplattenbohrung $\varnothing 1$ mm
- *c Montagerichtung
- *d O-Ring-Dichtung
- *e Massekontakt
- *f Einbauöffnung
- *g Verdrehschutz, Ausführung wahlweise
- *h Polbild nach AISG C485

03

031798-1

Bestellbezeichnung	Polzahl	VE (Stück)	MDQ (Stück)
031798-1 05-3	5	50	
031798-1 08-1	8	50	100

Verpackung:
im Karton