

03

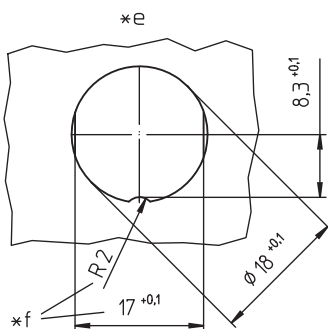
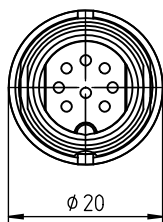
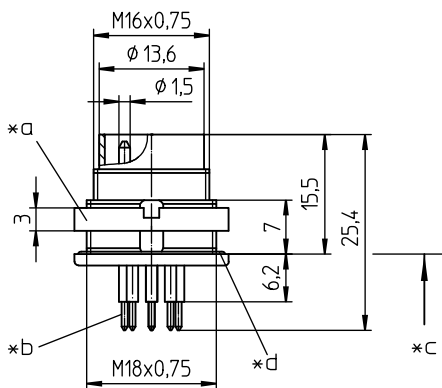
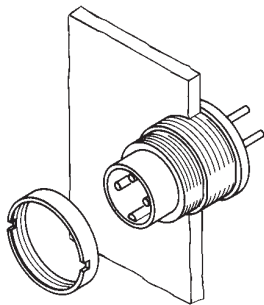
0317-2

Rundsteckverbinder mit Schraubverschluss M16 nach IEC 61076-2-106, IP40/IP68



SWUM™-Einbaustecker nach IEC 61076-2-106 und AISG-Spezifikation, IP68/67, mit Schraubverschluss, für Leiterplatten, manuelle Lötung, für Rückseitenmontage

03 0317-2



Umgebungsbedingungen

Temperaturbereich -40 °C/+85 °C

Werkstoffe

Kontaktträger	PA, V-2 nach UL94
Kontaktstift	CuZn, versilbert und passiviert, im Lötbereich verzinkt
Gehäuse	Zn-Druckguss, unterkupfert und vernickelt
Ringmutter	CuZn, vernickelt
Dichtung	NBR

Mechanische Daten

Anzugsdrehmoment Steckverbinder	1-3 Nm
Anzugsdrehmoment Mutter	1-3 Nm
Schutzart	IP68/67 ¹

¹ nach IEC 60529/DIN EN 60529

IP 68: Dicht in verschraubtem Zustand; mit einem zugehörigen Gegenstück verschraubte Steckverbindung ist gegen Eindringen von Staub oder Feuchtigkeit geschützt.
IP 67: Dicht in ungestecktem Zustand (SWUM™); durch einen versehentlich ungeschützten ungesteckten Steckverbinder können Staub oder Feuchtigkeit nicht in das Geräteinnere eindringen.

IPX8-Anforderungen in Absprache zwischen Anwender und Hersteller

Elektrische Daten (bei T_v 20 °C)

Bemessungsstrom	5 A (T _v 40 °C)
Bemessungsspannung	100 V (bei Verschmutzungsgrad 1) 32 V (bei Verschmutzungsgrad 2)
Bemessungsstoßspannung	500 V
Isolierstoffgruppe	II (IEC)/1 (UL) (400 ≤ CTI < 600)
Überspannungskategorie	I
Isolationswiderstand	> 100 MΩ

Zugehörige Produkte

Gegenstücke		
☞ 0321	☞ 0322	☞ 0322-1
☞ 0360	☞ Weitere Produkte auf Anfrage	☞ Weitere Produkte auf Anfrage
Zubehör		
☞ 0383	☞ 038399	☞ 0384
☞ 0385	☞ 038899	

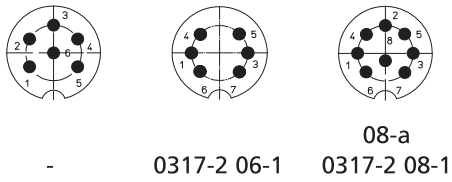
Verarbeitungsequipment

☞ ZMS 20

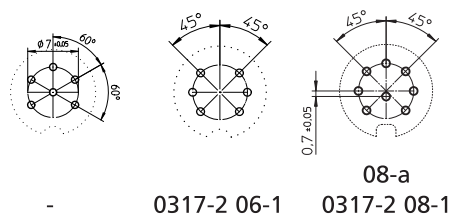
03

0317-2

Polbilder, von der Lötseite gesehen



Leiterplattenlayout, von der Lötseite gesehen



- *a Mutter lose beigestellt
- *b für Leiterplattenbohrung \varnothing 1 mm
- *c Montagerichtung
- *d O-Ring-Dichtung
- *e Einbauöffnung
- *f Verdrehschutz, Ausführung wahlweise

03

0317-2

Bestellbezeichnung	Polzahl	VE (Stück)	MDQ (Stück)
0317-2 06-1	6	50	100
0317-2 08-1	8	50	100

Verpackung:
im Karton