

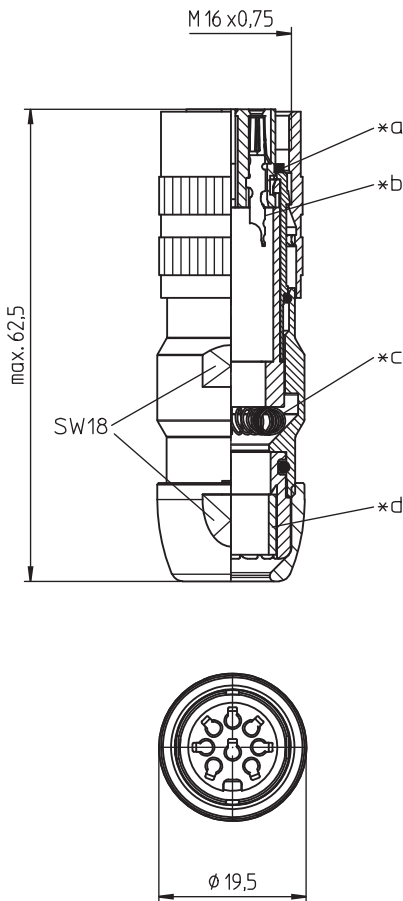
03 032200

Rundsteckverbinder mit Schraubverschluss M16 nach IEC 61076-2-106, IP40/IP68



Next Generation – Kupplung nach AISG-Spezifikation und IEC 61076-2-106, IP68, mit Schraubverschluss, Vibrationsschutz und Lötanschlüssen, 360° geschirmt, optimierte Montage

03 032200



### Umgebungsbedingungen

Temperaturbereich -40 °C/+85 °C

### Werkstoffe

Kontaktträger	PA GF, V-0 nach UL94
Kontaktbuchse	CuZn, versilbert und flashvergoldet (12- und 14-polig unternickelt und vergoldet)
Schirmfeder	Stahl, rostfrei
Isolierhülse	PA, V-0 nach UL94
Klemmkäfig	PA, V-0 nach UL94
Gehäuse	CuZn, vernickelt/Zn-Druckguss, unterkupfert und vernickelt
Rändelmutter	CuZn, vernickelt
Dichtung	CR/EPDM

### Mechanische Daten

Steckkraft/Kontakt	≤ 5,0 N <sup>1</sup>
Ziehkraft/Kontakt	≥ 1,2 N <sup>1</sup>
Anzugsdrehmoment Steckverbinder	3 Nm
Anzugsdrehmoment Mutter	3 Nm
Schutzart	IP68 <sup>2</sup>

<sup>1</sup> gemessen mit einem polierten Stahlstift, Nennmaß 1,5 mm

<sup>2</sup> nach IEC DIN EN 60529, nur in verschraubtem Zustand mit einem dazugehörigen Gegenstück; IPX8-Anforderungen in Absprache zwischen Anwender und Hersteller

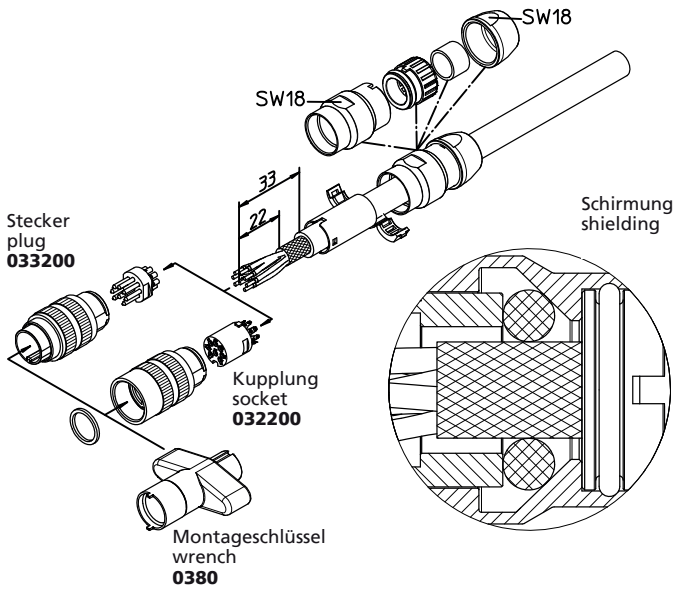
### Anschließbare Leiter Lötanschluss

Querschnitt	≤ 0,75 mm <sup>2</sup> (AWG 20)
Kabeldurchmesser	4–8 mm 8–10 mm optional

### Elektrische Daten (bei T<sub>v</sub> 20 °C)

Durchgangswiderstand	≤ 5 mΩ
Bemessungsstrom	5 A (T <sub>v</sub> 40 °C, 3- bis 8-polig) 3 A (T <sub>v</sub> 40 °C, 12- bis 14-polig)
Bemessungsspannung	Verschmutzungsgrad 1: 300 V (Polbilder 03, 04, 05-1, 06, 07) 100 V (Polbilder 05, 07-1, 08, 08-1) 160 V (Polbilder 12, 14) Verschmutzungsgrad 2: 250 V (Polbilder 03, 04) 160 V (Polbilder 05-1, 06, 07, 12, 14) 32 V (Polbilder 05, 07-1, 08, 08-1)
Bemessungsstoßspannung	1500 V (Polbilder 03, 04, 05-1, 06, 07, 12, 14) 500 V (Polbilder 05, 05-3, 07-1, 08, 08-1)
Isolierstoffgruppe	II (IEC)/1 (UL) (400 ≤ CTI < 600)
Überspannungskategorie	I
Isolationswiderstand	> 100 MΩ

**03 032200**



**Zugehörige Produkte**

Gegenstücke

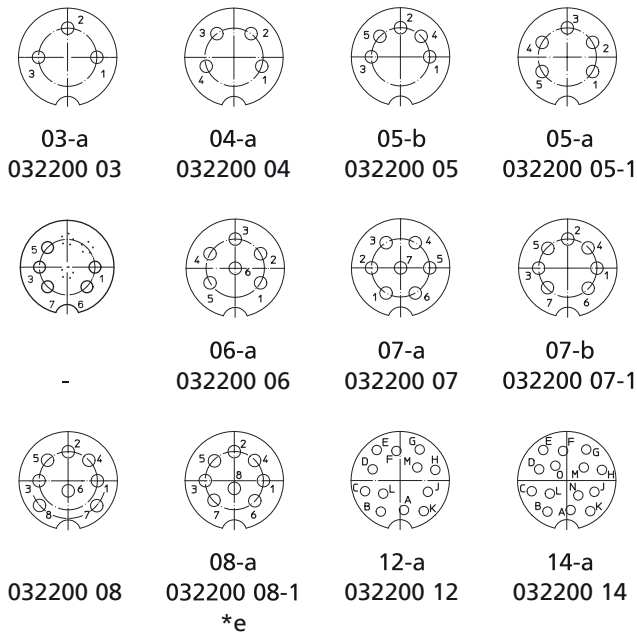
☞ 0304-2	☞ 0314	☞ 0314-1
☞ 0314-2	☞ 0315	☞ 0315-1
☞ 0315-1 U	☞ 0315-2	☞ 0316
☞ 0316-1	☞ 0316-2	☞ 0317
☞ 0317-1	☞ 031798-1	☞ 031798-2
☞ 031799-2	☞ 0318	☞ 0318-1
☞ 0318-2	☞ 0331	☞ 0332
☞ 0332-1	☞ 033200	☞ 036000
☞ 0365	☞ 036500	☞ Weitere Produkte auf Anfrage

☞ Weitere Produkte auf Anfrage

Zubehör

☞ 0322 C 16	☞ 0381	☞ 038199
☞ 038799		

**Polbilder, von der Lötseite gesehen**



03

032200

- 
- \*a Flachdichtung
  - \*b Lötkegel für Kolbenlötung
  - \*c Schirmanbindung
  - \*d Schlauchdichtung
  - \*e Polbild nach AISG C485

03 032200

Bestellbezeichnung	Polzahl	VE (Stück)	MDQ (Stück)
032200 03	3	50	100
032200 04	4	50	100
032200 05	5	50	100
032200 05-1	5	50	100
032200 06	6	50	100
032200 07	7	50	100
032200 07-1	7	50	100
032200 08	8	50	100
032200 08-1	8	50	100
032200 12	12	50	100
032200 14	14	50	100

**Verpackung:**

Einzelteilsätze, teilweise vormontiert, in Kunststoffbeuteln, im Karton