

03

0332-1

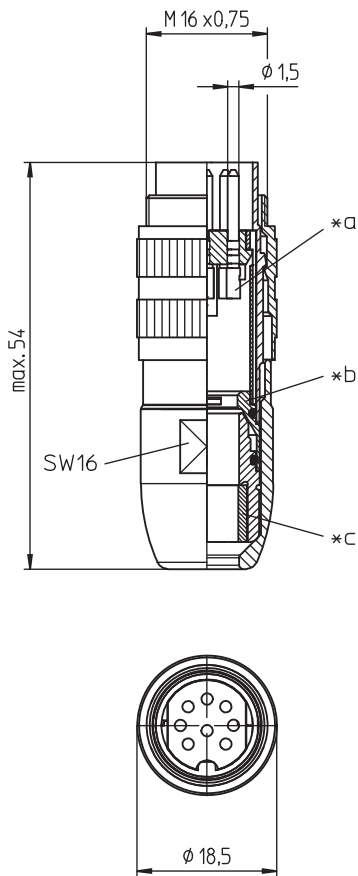
Rundsteckverbinder mit Schraubverschluss M16 nach IEC 61076-2-106, IP40/IP68



Stecker nach AISG-Spezifikation und IEC 61076-2-106,
IP68, mit Schraubverschluss und Lötanschlüssen, 360°
geschirmt

03

0332-1



Umgebungsbedingungen

Temperaturbereich -40 °C/+85 °C

Werkstoffe

Kontaktträger	PA GF, V-0 nach UL94
Kontaktstift	CuZn, versilbert und flashvergoldet
Isolierhülse	PA, V-2 nach UL94
Klemmkäfig	PA, V-0 nach UL94
Gehäuse/Schirmung	CuZn, vernickelt/Zn-Druckguss, unterkupfert und vernickelt
Rändelschraube	CuZn, vernickelt
Dichtung	EPDM/NBR

Mechanische Daten

Anzugsdrehmoment Steckverbinder	1–3 Nm
Anzugsdrehmoment Mutter	1–3 Nm
Schutzart	IP68 ¹

¹ nach IEC DIN EN 60529, nur in verschraubtem Zustand mit einem dazugehörigen Gegenstück; IPX8-Anforderungen in Absprache zwischen Anwender und Hersteller

Anschließbare Leiter Lötanschluss

Querschnitt	≤ 0,75 mm ² (AWG 20)
Kabeldurchmesser	4–8 mm

Elektrische Daten (bei T_v 20 °C)

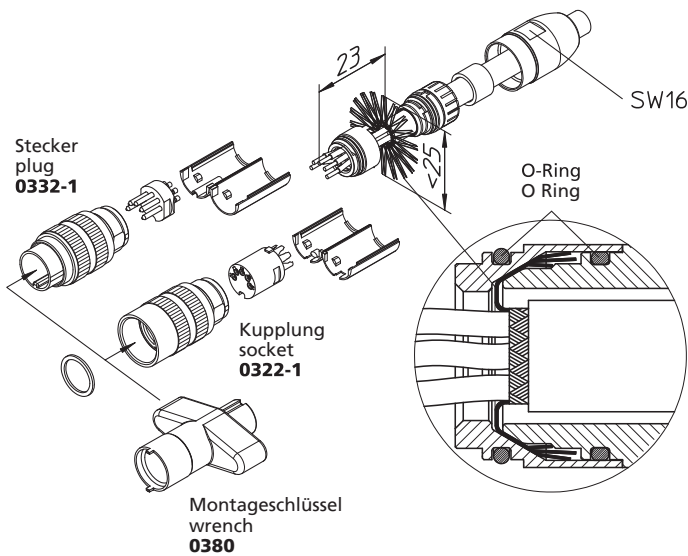
Bemessungsstrom	5 A (T _v 40 °C)
Bemessungsspannung	100 V (Verschmutzungsgrad 1) 32 V (Verschmutzungsgrad 2)
Bemessungsstoßspannung	500 V
Isolierstoffgruppe	II (IEC)/I (UL) (400 ≤ CTI < 600)
Überspannungskategorie	I
Isolationswiderstand	> 100 MΩ

Zugehörige Produkte

Gegenstücke		
☞ 0304	☞ 0304-1	☞ 0304-2
☞ 0305	☞ 0305-1	☞ 0305-1 U
☞ 0305-2	☞ 0306	☞ 0306-1
☞ 0306-2	☞ 0307	☞ 0307-1
☞ 0307-2	☞ 030798-1	☞ 030798-2
☞ 030799-2	☞ 0308	☞ 0308-1

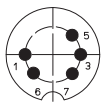
03

0332-1



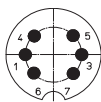
☞ 0308-2	☞ 0321	☞ 0322
☞ 0322-1	☞ 032200	☞ 0360
☞ 036000	☞ 0362	☞ 036297
☞ 0363	☞ Weitere Produkte auf Anfrage	☞ Weitere Produkte auf Anfrage
Zubehör		
☞ 0383	☞ 038399	☞ 038899

Polbilder, von der Lötseite gesehen

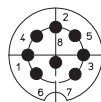


*c

0332-1 05-3



-



08-a

0332-1 08-1

*a Lötkelch für Kolbenlötung

*b Schirmring

*c Polbild nach AISG C485

03

0332-1

Bestellbezeichnung	Polzahl	VE (Stück)	MDQ (Stück)
0332-105-3	5	50	100
0332-108-1	8	50	100

Verpackung:

Einzelteilsätze in Kunststoffbeuteln, im Karton