

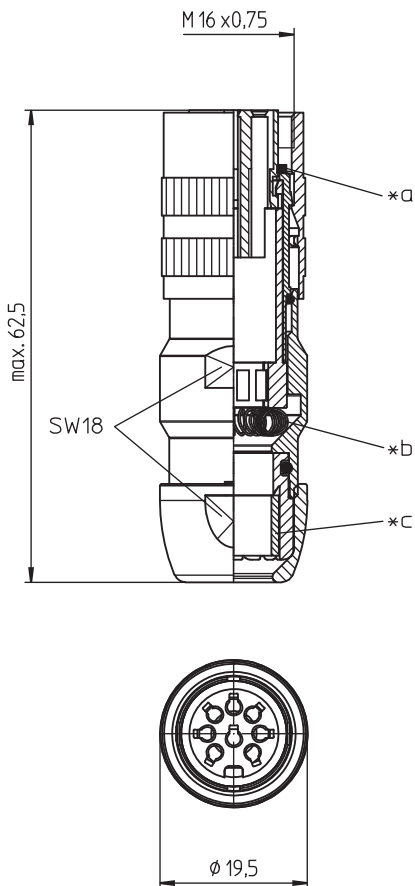
03 036000

Rundsteckverbinder mit Schraubverschluss M16 nach IEC 61076-2-106, IP40/IP68



Next Generation – Kupplung nach AISG-Spezifikation und IEC 61076-2-106, IP68, mit Schraubverschluss und Vibrationsschutz, Leergehäuse für die Aufnahme von Crimpkontakten, 360° geschirmt, optimierte Montage

03 036000



Umgebungsbedingungen

Temperaturbereich -40 °C/+85 °C

Werkstoffe

Kontaktträger	PA GF, V-0 nach UL94
Schirmfeder	Stahl, rostfrei
Isolierhülse	PA, V-0 nach UL94
Klemmkäfig	PA, V-0 nach UL94
Gehäuse	CuZn, vernickelt/Zn-Druckguss, unterkupfert und vernickelt
Rändelmutter	CuZn, vernickelt
Dichtung	CR/EPDM

Mechanische Daten

Steckkraft/Kontakt	≤ 3,0 N ¹
Ziehkraft/Kontakt	≥ 1,2 N ¹
Anzugsdrehmoment Steckverbinder	3 Nm
Anzugsdrehmoment Mutter	3 Nm
Schutzart	IP68 ²

¹ gemessen mit einem passenden Gegenstück

² nach IEC DIN EN 60529, nur in verschraubtem Zustand mit einem dazugehörigen Gegenstück; IPX8-Anforderungen in Absprache zwischen Anwender und Hersteller

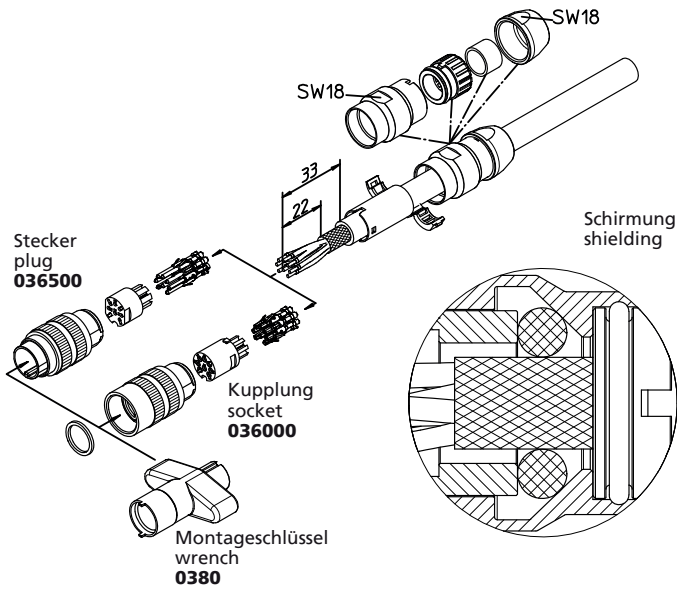
Anschließbare Leiter Crimpbereich

Kabeldurchmesser	4–8 mm 8–10 mm optional
------------------	----------------------------

Elektrische Daten (bei T_v 20 °C)

Bemessungsstrom	5 A (T _v 40 °C)
Bemessungsspannung	100 V (Verschmutzungsgrad 1) 32 V (Verschmutzungsgrad 2)
Bemessungsstoßspannung	500 V
Isolierstoffgruppe	II (IEC)/I (UL) (400 ≤ CTI < 600)
Überspannungskategorie	I
Isolationswiderstand	> 100 MΩ
Weitere Angaben	siehe passender Crimpkontakt

03 036000



Zugehörige Produkte

Gegenstücke

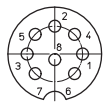
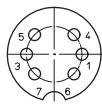
☞ 0314	☞ 0314-1	☞ 0314-2
☞ 0315	☞ 0315-1	☞ 0315-1 U
☞ 0315-2	☞ 0316	☞ 0316-1
☞ 0316-2	☞ 0317	☞ 0317-1
☞ 031798-1	☞ 031798-2	☞ 031799-2
☞ 0318	☞ 0318-1	☞ 0318-2
☞ 032200	☞ 0331	☞ 0332
☞ 0332-1	☞ 033200	☞ 0365
☞ 036500	☞ 0369	☞ Weitere Produkte auf Anfrage

☞ Weitere Produkte auf Anfrage

Zubehör

☞ 0322 C 16	☞ 0364	☞ 0381
☞ 038199	☞ 038799	

Polbilder, von der Crimpseite gesehen



08-a

- 036000 06-1 036000 08-1
*d

- *a Flachdichtung
- *b Schirmanbindung
- *c Schlauchdichtung
- *d Polbild nach AISG C485

03

036000

Bestellbezeichnung	Polzahl	VE (Stück)	MDQ (Stück)
036000 06-1	6	50	100
036000 08-1	8	50	100

Verpackung:

Einzelteilsätze, teilweise vormontiert, in Kunststoffbeuteln, im Karton