

03

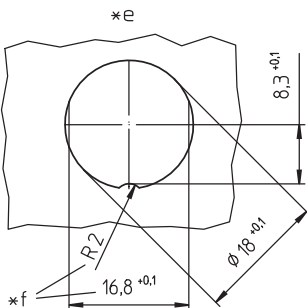
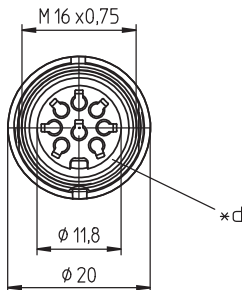
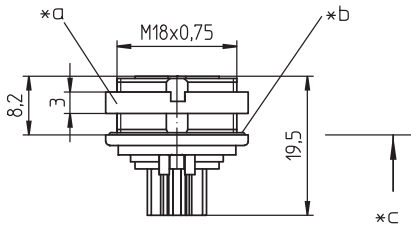
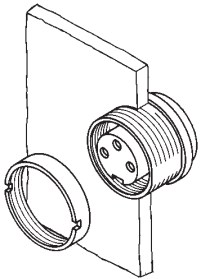
0363

Rundsteckverbinder mit Schraubverschluss M16 nach IEC 61076-2-106, IP40/IP68



Einbaukupplung nach AISG-Spezifikation und IEC 61076-2-106, IP68, mit Schraubverschluss, Leergehäuse für die Aufnahme von Crimpkontakten, für Rückseitenmontage

03 0363



Umgebungsbedingungen

Temperaturbereich -40 °C/+85 °C

Werkstoffe

Kontaktträger PA GF, V-0 nach UL94
 Gehäuse Zn-Druckguss, unterkupfert und vernickelt
 Ringmutter CuZn, vernickelt
 Dichtung CR (flach), NBR (O-Ring)

Mechanische Daten

Steckkraft/Kontakt ≤ 3,0 N¹
 Ziehkraft/Kontakt ≥ 1,2 N¹
 Anzugsdrehmoment Steckverbinder 1-3 Nm
 Anzugsdrehmoment Mutter 1-3 Nm
 Schutzart IP68²

¹ gemessen mit einem passenden Gegenstück

² nach IEC DIN EN 60529, nur in verschraubtem Zustand mit einem dazugehörigen Gegenstück; IPX8-Anforderungen in Absprache zwischen Anwender und Hersteller

Elektrische Daten (bei T_v 20 °C)

Bemessungsstrom 5 A (T_v 40 °C)
 Bemessungsspannung 100 V (bei Verschmutzungsgrad 1)
 32 V (bei Verschmutzungsgrad 2)
 Bemessungsstoßspannung 500 V
 Isolierstoffgruppe II (IEC)/I (UL) (400 ≤ CTI < 600)
 Überspannungskategorie I
 Isolationswiderstand > 100 MΩ
 Weitere Angaben siehe passender Crimpkontakt

Zugehörige Produkte

Gegenstücke
 ☞ 0331 ☞ 0332 ☞ 0332-1
 ☞ 033200 ☞ 0365 ☞ 036500
 ☞ Weitere Produkte auf Anfrage ☞ Weitere Produkte auf Anfrage

Zubehör
 ☞ 0322 C 16 ☞ 0364 ☞ 0381
 ☞ 038199 ☞ 0384 ☞ 0385
 ☞ 038799

Verarbeitungsequipment
 ☞ ZMS 20

03

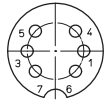
0363

Polbilder, von der Crimpseite gesehen

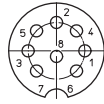


*g

0363 05-3



0363 06-1



08-a

0363 08-1

- *a Mutter lose beigestellt
- *b O-Ring-Dichtung
- *c Montagerichtung
- *d Flachdichtung
- *e Einbauöffnung
- *f Verdrehschutz, Ausführung wahlweise
- *g Polbild nach AISG C485

03

0363

Bestellbezeichnung	Polzahl	VE (Stück)	MDQ (Stück)
0363 05-3	5	50	100
0363 06-1	6	50	100
0363 08-1	8	50	100

Verpackung:
im Karton