

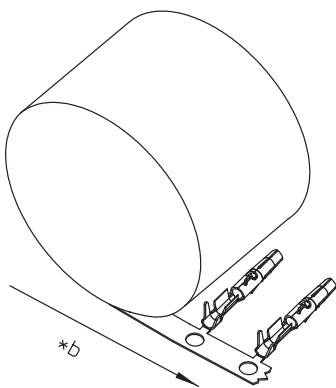
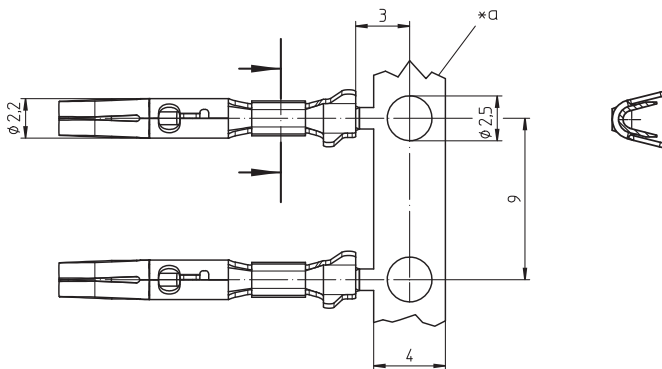
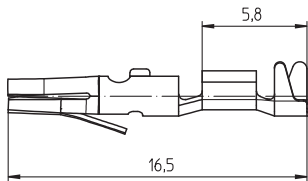
03 0364

Rundsteckverbinder mit Schraubverschluss M16 nach IEC 61076-2-106, IP40/IP68



Crimpkontakt, Kontaktbuchse vergoldet

03 0364



- *a Haltestreifen
- *b Abspulrichtung

Umgebungsbedingungen

Temperaturbereich -40 °C/+85 °C

Werkstoffe

Kontaktbuchse CuSn, vergoldet – 0364 V109

Mechanische Daten

Steckzyklen ≥ 500
 Steckkraft/Kontakt $\leq 3,0 \text{ N}^1$
 Ziehkraft/Kontakt $\geq 1,2 \text{ N}^1$

¹ gemessen mit einem polierten Stahlstift, Nennmaß 1,5 mm

Anschließbare Leiter Crimpbereich

Querschnitt 0,25–0,75 mm² (AWG 23–18)
 Isolationsdurchmesser $\leq 1,8 \text{ mm}$

Elektrische Daten (bei T_v 20 °C)

Durchgangswiderstand $\leq 5 \text{ m}\Omega$
 Bemessungsstrom 5 A (T_v 40 °C)
 Bemessungsspannung 250/320 V AC
 Weitere Angaben siehe passendes Steckverbindergehäuse

Zugehörige Produkte

Zubehör

☞ 0360	☞ 036000	☞ 0362
☞ 036297	☞ 0363	☞ KFV ... C
☞ KGV ... C	☞ KV ... C	☞ KV ...-8 C
☞ WKV ... C		

Verarbeitungsequipment

☞ CAW03	☞ CZB03-0364	☞ CZK03
☞ VARICON 7000-DC-CR	☞ VARICON 7000-Eco-CR	☞ VARICON 7000-Inline-CR
☞ VARICON 7000-RD-CR		

03

0364

Bestellbezeichnung	Polzahl	VE (Stück)	MDQ (Stück)
0364 V109	1	10000	10000
0364 V109VP18	1	350	1750

Verpackung:
auf Rolle