

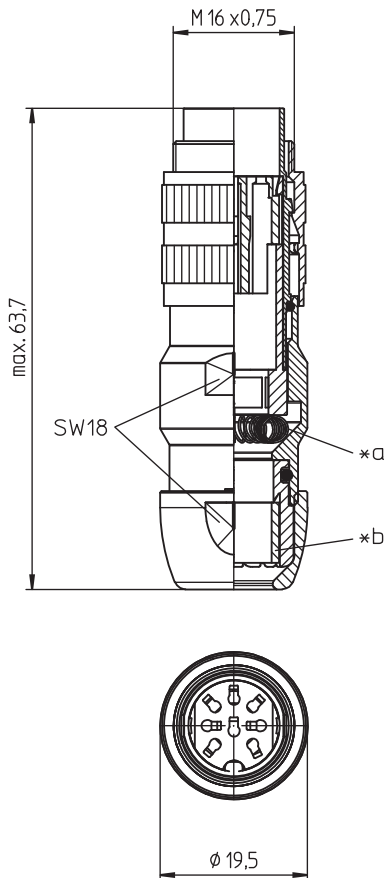
03 036500

Rundsteckverbinder mit Schraubverschluss M16 nach IEC 61076-2-106, IP40/IP68



Stecker nach AISG-Spezifikation und IEC 61076-2-106,
IP68, mit Schraubverschluss und Vibrationsschutz,
Leergehäuse für die Aufnahme von Crimpkontakten, 360°
geschirmt, optimierte Montage

03 036500



Umgebungsbedingungen

Temperaturbereich -40 °C/+85 °C

Werkstoffe

Kontaktträger	PA GF, V-0 nach UL94
Schirmfeder	Stahl, rostfrei
Isolierhülse	PA, V-0 nach UL94
Klemmkäfig	PA, V-0 nach UL94
Gehäuse	CuZn, vernickelt/Zn-Druckguss, unterkupfert und vernickelt
Rändelschraube	CuZn, vernickelt
Dichtung	CR/EPDM

Mechanische Daten

Anzugsdrehmoment Steckverbinder	3 Nm
Anzugsdrehmoment Mutter	3 Nm
Schutzart	IP68 ¹

¹ nach IEC DIN EN 60529, nur in verschraubtem Zustand mit einem dazugehörigen Gegenstück; IPX8-Anforderungen in Absprache zwischen Anwender und Hersteller

Anschließbare Leiter Crimpbereich

Kabeldurchmesser	4–8 mm 8–10 mm optional
------------------	----------------------------

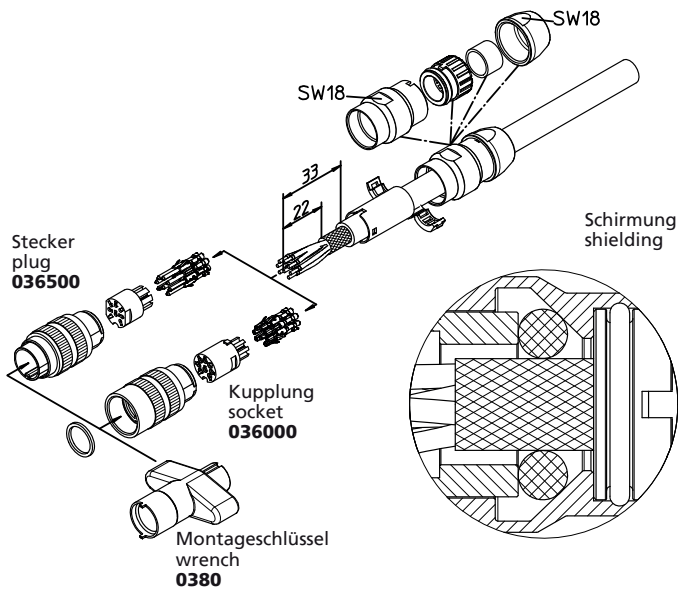
Elektrische Daten (bei T_v 20 °C)

Bemessungsstrom	5 A (T _v 40 °C)
Bemessungsspannung	100 V (Verschmutzungsgrad 1) 32 V (Verschmutzungsgrad 2)
Bemessungsstoßspannung	500 V
Isolierstoffgruppe	II (IEC)/I (UL) (400 ≤ CTI < 600)
Überspannungskategorie	I
Isolationswiderstand	> 100 MΩ
Weitere Angaben	siehe passender Crimpkontakt

Zugehörige Produkte

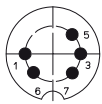
Gegenstücke		
☞ 0304	☞ 0304-1	☞ 0304-2
☞ 0305	☞ 0305-1	☞ 0305-2
☞ 0306	☞ 0306-1	☞ 0306-2
☞ 0307	☞ 0307-1	☞ 0307-2
☞ 030798-1	☞ 030798-2	☞ 030799-2

03 036500



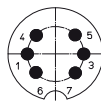
0308	0308-1	0308-2
0321	0322	0322-1
032200	0360	036000
0362	036297	0363
0364	Weitere Produkte auf Anfrage	Weitere Produkte auf Anfrage
Zubehör		
0369	0383	038399
038899		

Polbilder, von der Crimpseite gesehen

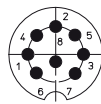


*c

036500 05-3



036500 06-1



08-a

036500 08-1

- *a Schirmanbindung
- *b Schlauchdichtung
- *c Polbild nach AISG C485

03 036500

Bestellbezeichnung	Polzahl	VE (Stück)	MDQ (Stück)
036500 05-3	5	50	100
036500 06-1	6	50	100
036500 08-1	8	50	100

Verpackung:

Einzelteilsätze, teilweise vormontiert, in Kunststoffbeuteln, im Karton