

15

1501 04

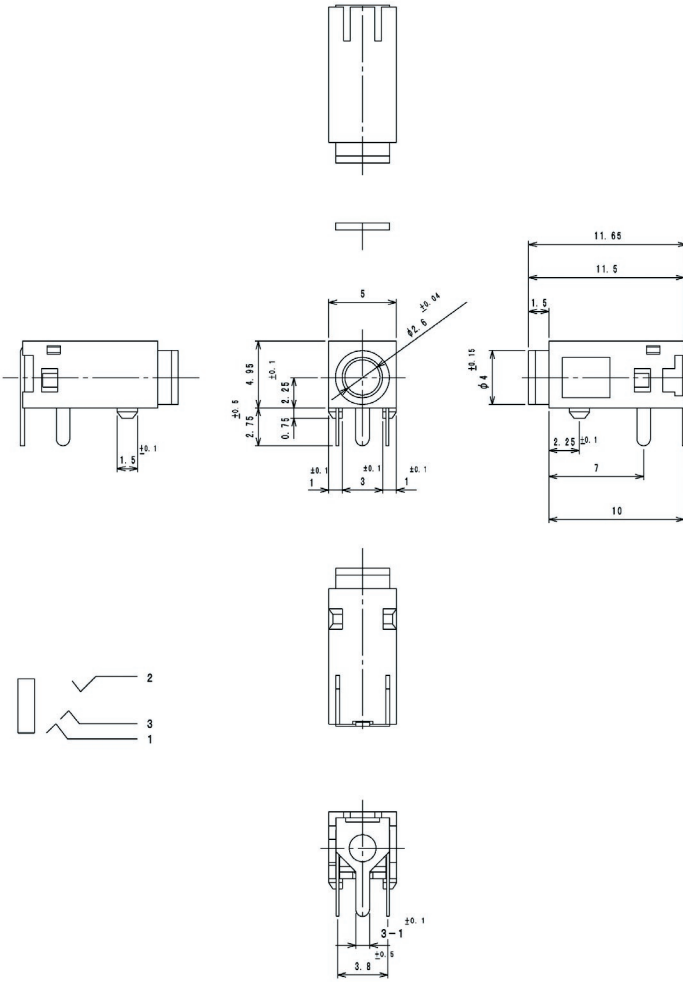
## Klinken-Steckverbinder



Klinkeneinbaukupplung nach JIS C 6560 JC25J3A, 2,5 mm,  
3-polig/stereo, abgewinkelte Ausführung, mit  
Metallkragen, für Leiterplatten

15

1501 04



**Umgebungsbedingungen**

Temperaturbereich -20 °C/+70 °C

**Werkstoffe**

Kontaktträger PBT GF, V-0 nach UL94  
Kontaktfeder Cu-Legierung, verzinkt

**Mechanische Daten**

Steckzyklen  $\geq 5000$   
Steckkraft 5–20 N  
Ziehkraft 4–20 N

**Elektrische Daten (bei T<sub>u</sub> 20 °C)**

Durchgangswiderstand  $\leq 50 \text{ m}\Omega$   
Bemessungsstrom 0,5 A  
Bemessungsspannung 34 V AC/DC  
Bemessungsstoßspannung 500 V/60 s  
Isolationswiderstand  $\geq 100 \text{ M}\Omega$

**Zugehörige Produkte**

Gegenstücke  
☑ KLS 13

\*a Leiterplattenlayout, von der Lötseite gesehen

15

1501 04

| Bestellbezeichnung | Polzahl | VE (Stück) | MDQ (Stück) |
|--------------------|---------|------------|-------------|
| 1501 04            | 3       | 500        | 500         |

**Verpackung:**

lose im Karton oder Kunststoffbeutel