

15

1501 09

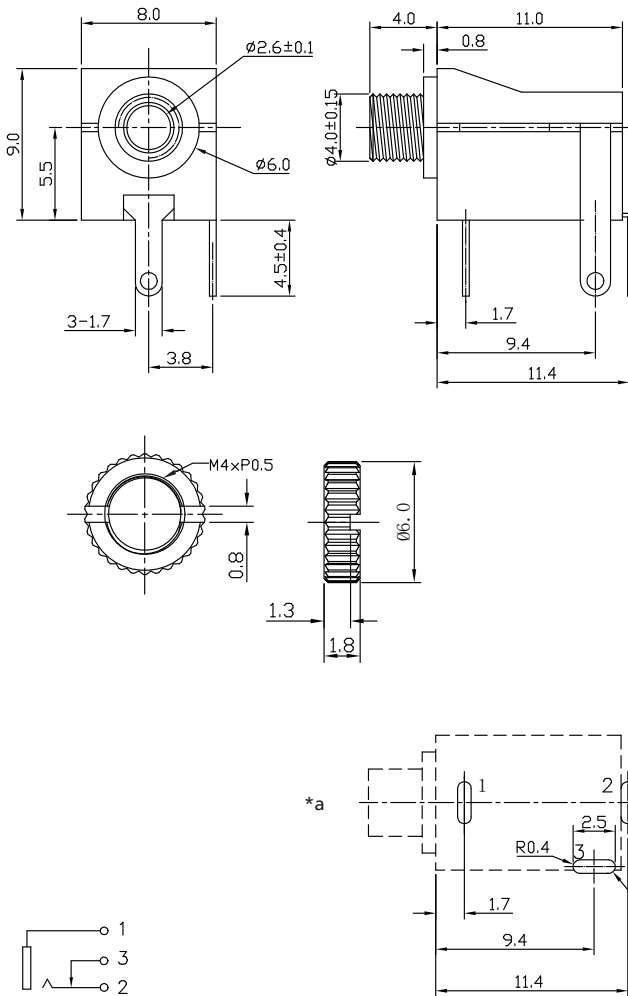
Klinken-Steckverbinder



Klinkeneinbaukupplung nach JIS C 6560 JC25P2B, 2,5 mm,
2-polig/mono, abgewinkelte Ausführung, mit Öffner und
Lötaugen, für Leiterplatten, für Rückseitenmontage

15

1501 09



Umgebungsbedingungen

Temperaturbereich -20 °C/+60 °C

Werkstoffe

Kontaktträger PBT, V-0 nach UL94
Kontakt CuZn/Stahl, vernickelt

Mechanische Daten

Steckzyklen 5000
Steckkraft 2,9–19,6 N
Ziehkraft 2,9–19,6 N

Elektrische Daten (bei T_u 20 °C)

Durchgangswiderstand 30 mΩ
Bemessungsstrom 1 A
Bemessungsspannung 16 V DC
Isolationswiderstand ≥ 100 MΩ

Zugehörige Produkte

Gegenstücke
☑ KLS 1 ☑ KLS 10

*a Leiterplattenlayout, von der Bestückungsseite gesehen

15

1501 09

Bestellbezeichnung	Polzahl	VE (Stück)	MDQ (Stück)
1501 09	2	500	500

Verpackung:

lose im Karton oder Kunststoffbeutel