

15

1501 13

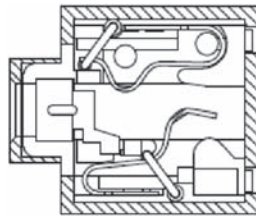
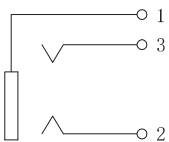
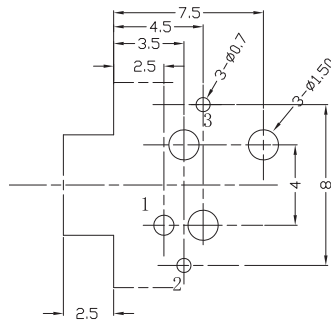
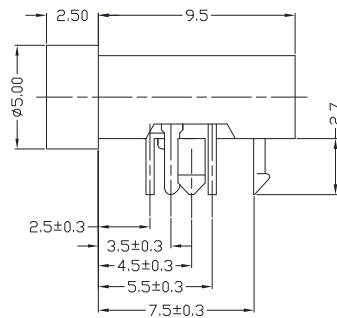
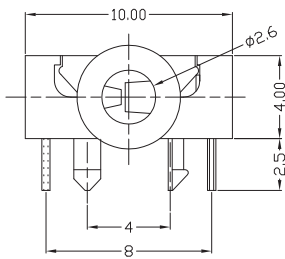
## Klinken-Steckverbinder



Klinkeneinbaukupplung nach JIS C 6560 JC25J3A, 2,5 mm,  
3-polig/stereo, abgewinkelte Ausführung, mit  
Metallkragen, für Leiterplatten

15

1501 13



### Umgebungsbedingungen

Temperaturbereich -16 °C/+65 °C

### Werkstoffe

Kontaktträger PBT, V-0 nach UL94  
 Kontaktfeder CuSn, versilbert  
 Deckel PC

### Mechanische Daten

Steckzyklen 5000  
 Steckkraft 2,9–29,4 N  
 Ziehkraft 2,9–29,4 N

### Elektrische Daten (bei T<sub>v</sub> 20 °C)

Durchgangswiderstand ≤ 50 mΩ  
 Bemessungsstrom 1 A  
 Bemessungsspannung 12 V DC  
 Isolationswiderstand ≥ 100 MΩ

### Zugehörige Produkte

Gegenstücke  
 ☑ KLS 13

15

1501 13

Bestellbezeichnung	Polzahl	VE (Stück)	MDQ (Stück)
1501 13	3	500	500

**Verpackung:**

lose im Karton oder Kunststoffbeutel