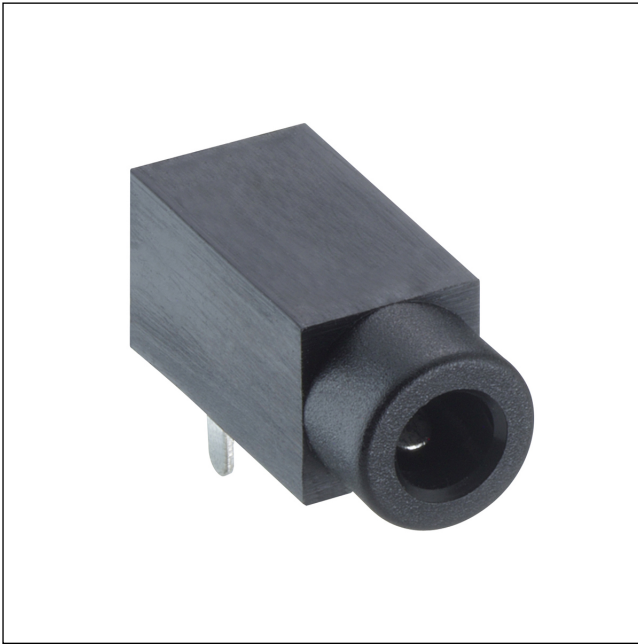


15

1501 14

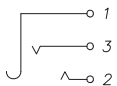
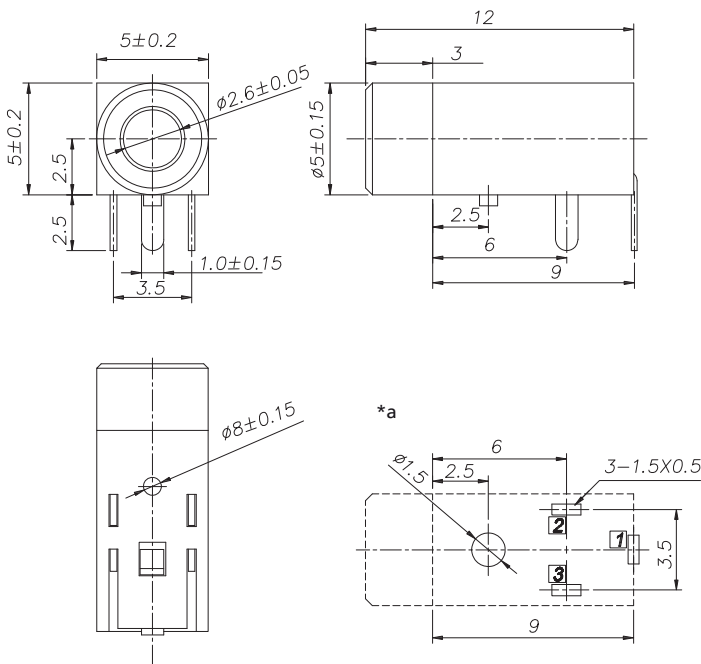
Klinken-Steckverbinder



Klinkeneinbaukupplung nach JIS C 6560 JC25J3A, 2,5 mm,
3-polig/stereo, abgewinkelte Ausführung, mit
Kunststoffkragen, für Leiterplatten

15

1501 14



*a Leiterplattenlayout, von der Lötseite gesehen

Umgebungsbedingungen

Temperaturbereich -20 °C/+70 °C

Werkstoffe

Kontaktträger PA, HB nach UL94
Kontaktfeder CuSn, zinn/silber-beschichtet

Mechanische Daten

Steckzyklen ≥ 5000
Steckkraft ≤ 30 N
Ziehkraft ≥ 3 N

Elektrische Daten (bei T_u 20 °C)

Durchgangswiderstand ≤ 30 m Ω ¹
Bemessungsstrom 0,5 A
Bemessungsspannung 30 V DC
Bemessungsstoßspannung 500 V/60 s
Isolationswiderstand ≥ 50 M Ω

¹ initialer Wert

Zugehörige Produkte

Gegenstücke
☑ KLS 13

15

1501 14

Bestellbezeichnung	Polzahl	VE (Stück)	MDQ (Stück)
1501 14	3	500	500

Verpackung:

lose im Karton oder Kunststoffbeutel