

15

1502 04

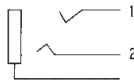
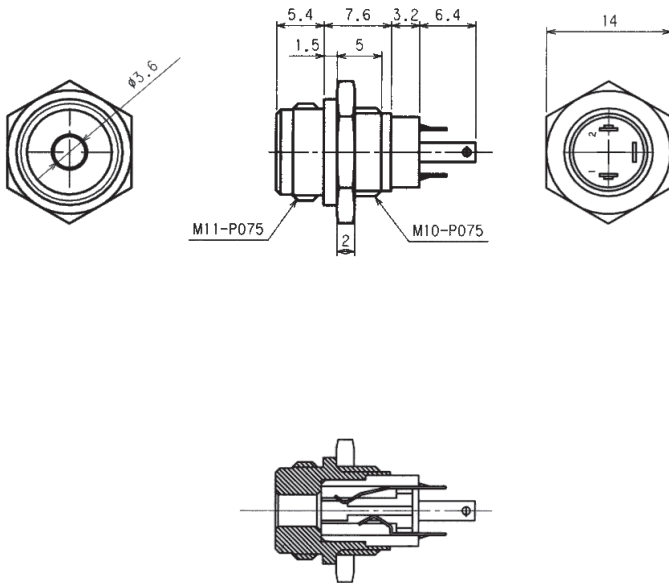
## Klinken-Steckverbinder



Klinkeneinbaukupplung nach JIS C 6560 JC35J3A, 3,5 mm,  
3-polig/stereo, mit Schraubverschluss, mit Lötäugen, für  
Frontmontage

15

1502 04



#### Umgebungsbedingungen

Temperaturbereich -20 °C/+70 °C

#### Werkstoffe

Kontaktträger PBT GF, V-0 nach UL94  
Kontaktfeder Cu-Legierung, vernickelt/vergoldet

#### Mechanische Daten

Steckzyklen  $\geq 5000$   
Steckkraft 4–20 N  
Ziehkraft 2–15 N

#### Elektrische Daten (bei $T_u$ 20 °C)

Durchgangswiderstand  $\leq 50 \text{ m}\Omega$   
Bemessungsstrom 1 A  
Bemessungsspannung 34 V AC/DC  
Bemessungsstoßspannung 500 V/60 s  
Isolationswiderstand  $\geq 100 \text{ M}\Omega$

#### Zugehörige Produkte

Gegenstücke  
☞ 1532 05

15

1502 04

Bestellbezeichnung	Polzahl	VE (Stück)	MDQ (Stück)
1502 04	3	100	200

**Verpackung:**

lose im Karton oder Kunststoffbeutel