

15

1502 07

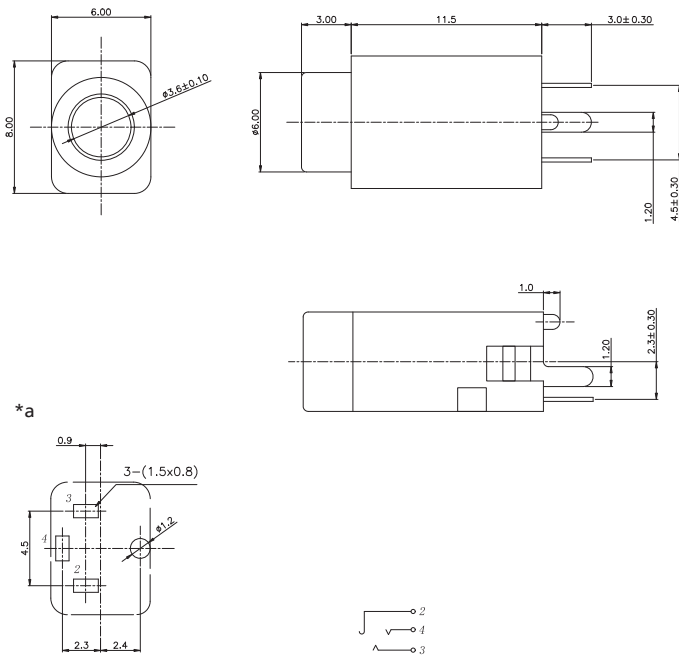
Klinken-Steckverbinder



Klinkeneinbaukupplung nach JIS C 6560 JC35J3A, 3,5 mm,
3-polig/stereo, stehende Ausführung, für Leiterplatten

15

1502 07



*a

*a Leiterplattenlayout, von der Bestückungsseite gesehen

Umgebungsbedingungen

Temperaturbereich -20 °C/+70 °C

Werkstoffe

Kontaktträger PBT, V-0 nach UL94
Kontaktfeder CuSn, versilbert

Mechanische Daten

Steckzyklen 5000
Steckkraft 3–30 N¹
Ziehkraft 3–30 N¹

¹ gemessen mit einem Lehrenstecker

Elektrische Daten (bei T_v 20 °C)

Durchgangswiderstand ≤ 30 mΩ
Bemessungsstrom 1 A
Bemessungsspannung 12 V
Bemessungsstoßspannung 500 V/60 s
Isolationswiderstand ≥ 100 MΩ

Zugehörige Produkte

Gegenstücke
[☞ 1532 07](#) [☞ KLS 40](#) [☞ KLS 44](#)
[☞ WKLS 40](#)

15

1502 07

Bestellbezeichnung	Polzahl	VE (Stück)	MDQ (Stück)
1502 07	3	500	500

Verpackung:

lose im Karton oder Kunststoffbeutel