

15

1502 08

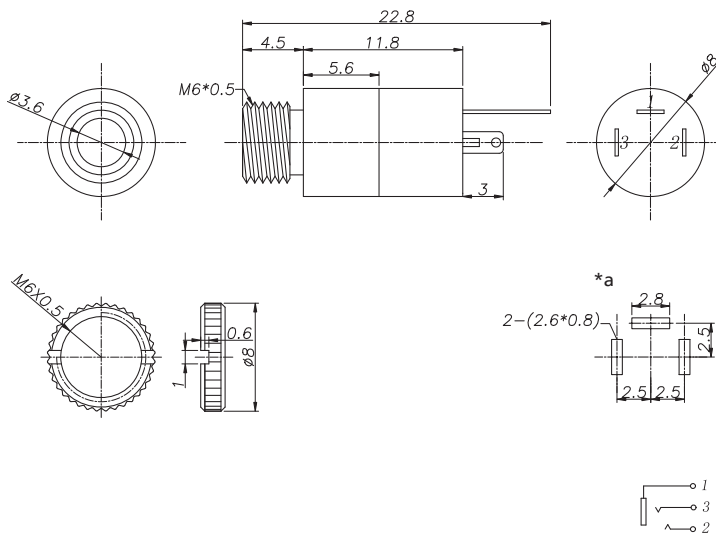
Klinken-Steckverbinder



Klinkeneinbaukupplung nach JIS C 6560 JC35J3A, 3,5 mm,
3-polig/stereo, mit Lötäugen, für Leiterplatten, für
Rückseitenmontage

15

1502 08



*a Leiterplattenlayout

Umgebungsbedingungen

Temperaturbereich -20 °C/+70 °C

Werkstoffe

Kontaktträger PBT, V-0 nach UL94
 Kontakt CuSn/CuZn, versilbert/verzinkt
 Gehäuse CuZn, vernickelt
 Rändelmutter CuZn, vernickelt

Mechanische Daten

Steckzyklen 5000
 Steckkraft 3–30 N
 Ziehkraft 3–30 N
 Anzugsdrehmoment Mutter ≤ 0,19 Nm

Elektrische Daten (bei T_v 20 °C)

Durchgangswiderstand ≤ 30 mΩ
 Bemessungsstrom 1 A
 Bemessungsspannung 34 V
 Bemessungsstoßspannung 500 V/60 s
 Isolationswiderstand ≥ 100 MΩ

Zugehörige Produkte

Gegenstücke
 ☞ 1532 07 ☞ KLS 40 ☞ KLS 44
 ☞ WKLS 40

15

1502 08

Bestellbezeichnung	Polzahl	VE (Stück)	MDQ (Stück)
1502 08	3	100	500

Verpackung:

lose im Karton oder Kunststoffbeutel