

15

1503 03

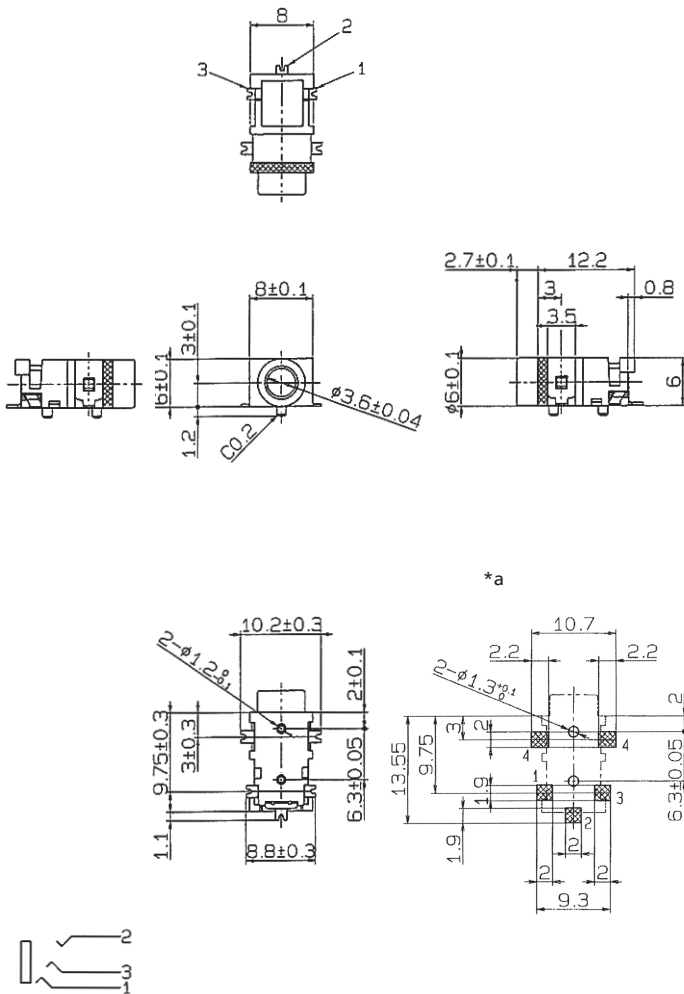
## Klinken-Steckverbinder



Klinkeneinbaukupplung nach JIS C 6560 JC35J3A, 3,5 mm,  
3-polig/stereo, abgewinkelte Ausführung, für  
Leiterplatten, Surface-Mount-Technik (SMT)

15

1503 03



#### Umgebungsbedingungen

Temperaturbereich -20 °C/+70 °C

#### Werkstoffe

Kontaktträger PA, HB nach UL94  
Kontaktfeder Cu-Legierung, verzinkt

#### Mechanische Daten

Steckzyklen  $\geq 5000$   
Steckkraft 5–20 N  
Ziehkraft 4–20 N

#### Elektrische Daten (bei $T_u$ 20 °C)

Durchgangswiderstand  $\leq 30 \text{ m}\Omega$   
Bemessungsstrom 1 A  
Bemessungsspannung 34 V AC/DC  
Bemessungsstoßspannung 500 V/60 s  
Isolationswiderstand  $\geq 100 \text{ M}\Omega$

#### Zugehörige Produkte

Gegenstücke  
 ☒ 1532 07                      ☒ KLS 40                      ☒ KLS 44  
 ☒ WKLS 40

\*a Leiterplattenlayout, von der Lötseite gesehen

15

1503 03

Bestellbezeichnung	Polzahl	VE (Stück)	MDQ (Stück)
1503 03	3	500	500
1503 03 R	3	800	800

**Verpackung:**

lose im Karton oder Kunststoffbeutel (1503 03)  
auf Rolle (1503 03 R)