

15

1503 06

Klinken-Steckverbinder

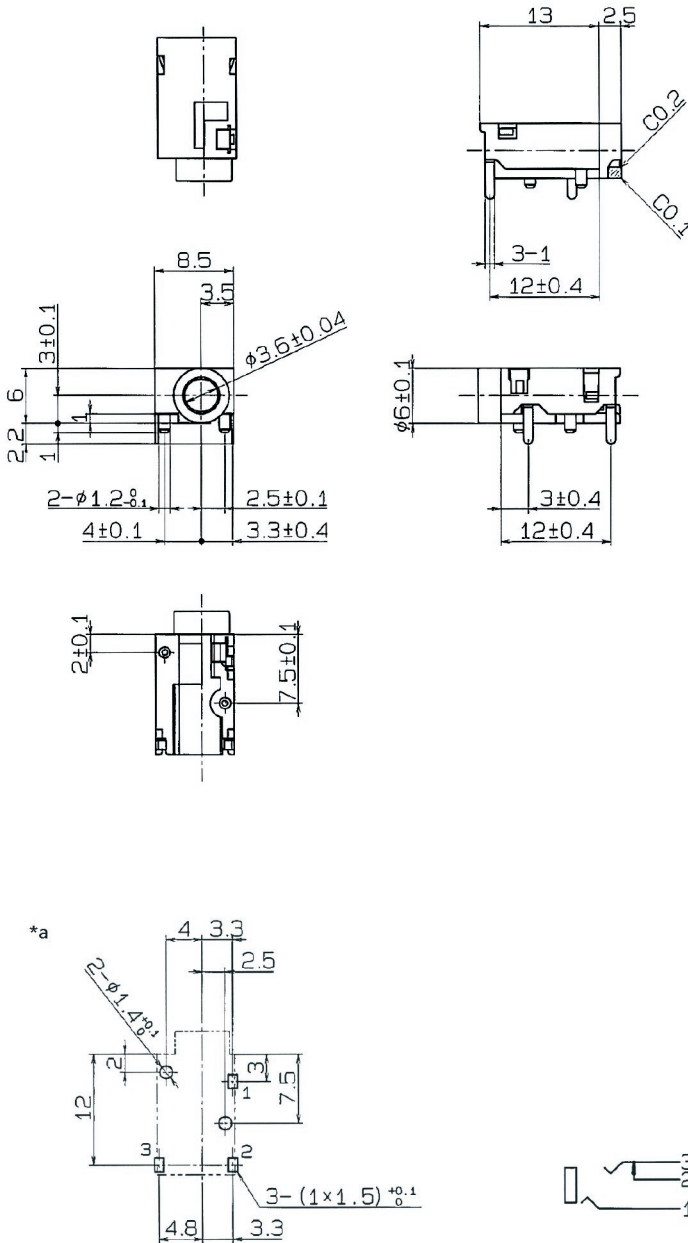


Klinkeneinbaukupplung nach JIS C 6560 JC35J2B, 3,5 mm,
2-polig/mono, abgewinkelte Ausführung, mit Öffner, für
Leiterplatten

Status: Obsolet

15

1503 06



Umgebungsbedingungen

Temperaturbereich -20 °C/+70 °C

Werkstoffe

Kontaktträger PA, HB nach UL94
Kontaktfeder Cu-Legierung, versilbert

Mechanische Daten

Steckzyklen ≥ 5000
Steckkraft 4-30 N
Ziehkraft 4-30 N

Elektrische Daten (bei T_u 20 °C)

Durchgangswiderstand ≤ 30 m Ω
Bemessungsstrom 1 A
Bemessungsspannung 34 V AC/DC
Bemessungsstoßspannung 500 V/60 s
Isolationswiderstand ≥ 100 M Ω

Zugehörige Produkte

Gegenstücke
 1532 06 KLS 2 KLS 22
 WKLS 2

*a Leiterplattenlayout, von der Lötseite gesehen

15

1503 06

Bestellbezeichnung	Polzahl	VE (Stück)	MDQ (Stück)
1503 06	2	500	500

Verpackung:

lose im Karton oder Kunststoffbeutel