

15

1503 07

## Klinken-Steckverbinder



Klinkeneinbaukupplung nach JIS C 6560 JC35J3A, 3,5 mm,  
3-polig/stereo, abgewinkelte Ausführung, für  
Leiterplatten

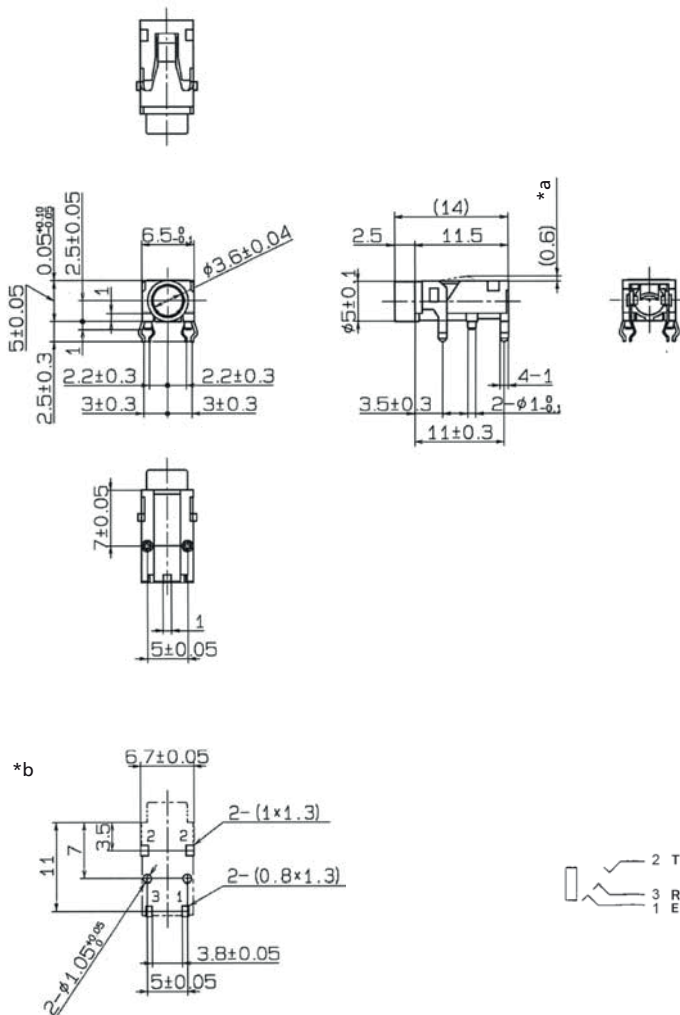
---

Status: Obsolet

---

15

1503 07



### Umgebungsbedingungen

Temperaturbereich -20 °C/+70 °C

### Werkstoffe

Kontaktträger PBT, HB nach UL94  
 Kontaktfeder Cu-Legierung, versilbert – 1503 07  
 Cu-Legierung, vergoldet – 1503 07 V209

### Mechanische Daten

Steckzyklen  $\geq 5000$   
 Steckkraft  $\leq 3,5 \text{ N}^1$   
 Ziehkraft  $0,5\text{--}2,5 \text{ N}^1$

<sup>1</sup> gemessen mit einem Lehrenstecker

### Elektrische Daten (bei $T_U 20 \text{ °C}$ )

Durchgangswiderstand  $\leq 30 \text{ m}\Omega$   
 Bemessungsstrom 1 A  
 Bemessungsspannung 34 V AC/DC  
 Bemessungsstoßspannung 500 V/60 s  
 Isolationswiderstand  $\geq 100 \text{ M}\Omega$

### Zugehörige Produkte

Gegenstücke  
 ☞ 1532 07 ☞ KLS 40 ☞ KLS 44  
 ☞ WKLS 40

\*a bei gestecktem Stecker

\*b Leiterplattenlayout, von der Lötseite gesehen

15

1503 07

Bestellbezeichnung	Polzahl	VE (Stück)	MDQ (Stück)
1503 07	3	500	500
1503 07 V209	3	500	500

**Verpackung:**

lose im Karton oder Kunststoffbeutel