

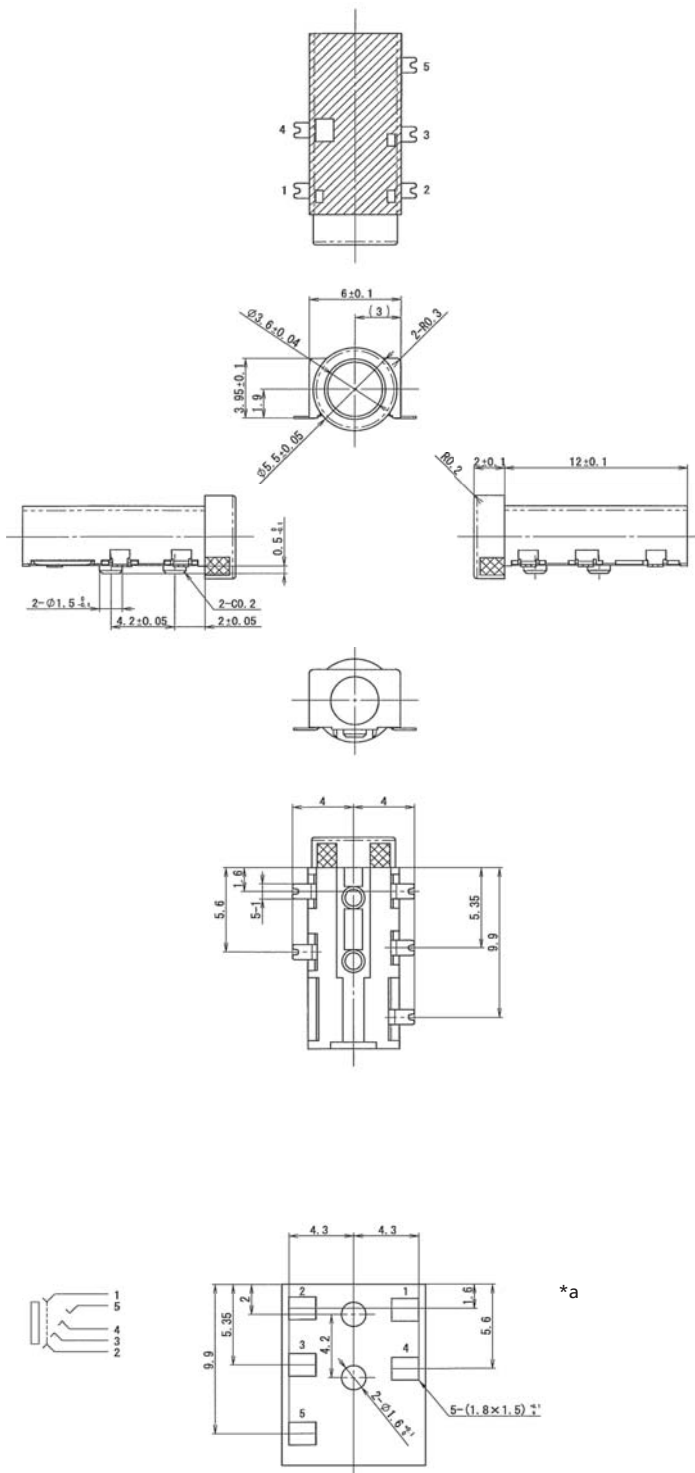
15

1503 15

## Klinken-Steckverbinder



Klinkeneinbaukupplung nach JEITA RC-5325A JC35J4A, 3,5 mm, 4-polig/stereo, abgewinkelte Ausführung, für Leiterplatten, Surface-Mount-Technik (SMT)



**Umgebungsbedingungen**

Temperaturbereich -20 °C/+60 °C

**Werkstoffe**

Kontaktträger PA GF, V-0 nach UL94  
Kontaktfeder Cu-Legierung, selektiv vergoldet

**Mechanische Daten**

Steckzyklen 5000  
Steckkraft ≤ 30 N<sup>1</sup>  
Ziehkraft 5–25 N<sup>1</sup>

<sup>1</sup> gemessen mit einem Lehrenstecker

**Elektrische Daten (bei T<sub>v</sub> 20 °C)**

Durchgangswiderstand ≤ 30 mΩ  
Bemessungsstrom 1 A  
Bemessungsspannung 12 V DC  
Bemessungsstoßspannung 500 V/60 s  
Isolationswiderstand ≥ 100 MΩ

**Zugehörige Produkte**

Gegenstücke  
☞ 1532 02

\*a Leiterplattenlayout, von der Bestückungsseite gesehen

15

1503 15

Bestellbezeichnung	Polzahl	VE (Stück)	MDQ (Stück)
1503 15 VP3	4	900	900

**Verpackung:**  
auf Rolle