

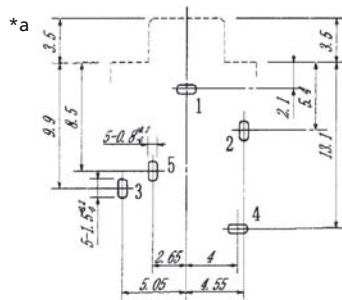
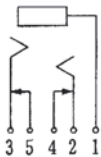
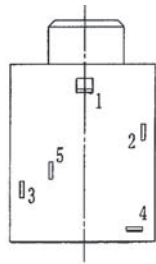
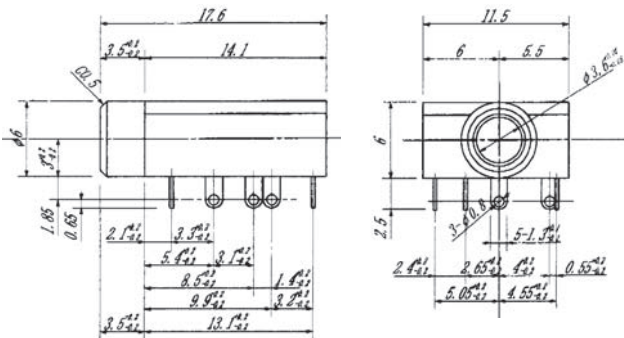
15

1503 17

Klinken-Steckverbinder



Klinkeneinbaukupplung nach JIS C 6560 JC35J3B, 3,5 mm,
3-polig/stereo, abgewinkelte Ausführung, mit 2 Öffnern
und Lötäugen, für Leiterplatten, für Rückseitenmontage



Umgebungsbedingungen

Temperaturbereich -10 °C/+70 °C

Werkstoffe

Kontaktträger PBT GF, V-0 nach UL94
 Kontaktfeder Cu-Legierung, versilbert
 Deckel PC, V-0 nach UL94
 Rändelmutter CuZn, vernickelt

Mechanische Daten

Steckzyklen ≥ 5000
 Steckkraft 3–20 N¹
 Ziehkraft 3–20 N¹

¹ gemessen mit einem Lehrenstecker

Elektrische Daten (bei T_v 20 °C)

Durchgangswiderstand $\leq 30 \text{ m}\Omega$
 Bemessungsstrom 1 A
 Bemessungsspannung 34 V AC/DC
 Bemessungsstoßspannung 250 V/60 s
 Isolationswiderstand $\geq 100 \text{ M}\Omega$

Zugehörige Produkte

Gegenstücke
 ☒ 1532 07 ☒ KLS 40 ☒ KLS 44
 ☒ WKLS 40

*a Leiterplattenlayout, von der Lötseite gesehen

15

1503 17

Bestellbezeichnung	Polzahl	VE (Stück)	MDQ (Stück)
1503 17	3	500	500

Verpackung:

lose im Karton oder Kunststoffbeutel