

15

1503 18

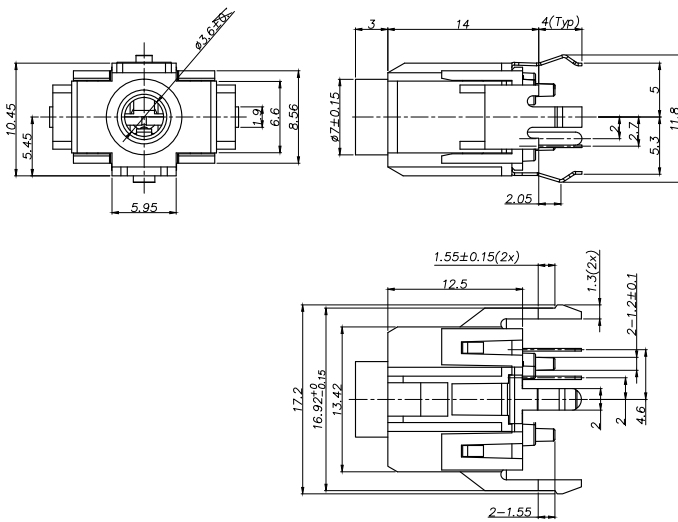
## Klinken-Steckverbinder



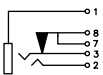
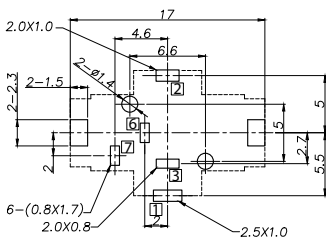
Klinkeneinbaukupplung nach JIS C 6560 JC35J3Z, 3,5 mm,  
3-polig/stereo, stehende Ausführung, mit Öffner, für  
Leiterplatten, mit Haltekrallen

15

1503 18



\*a



\*a Leiterplattenlayout, von der Lötseite gesehen

### Umgebungsbedingungen

Temperaturbereich -25 °C/+70 °C

### Werkstoffe

Kontaktträger PBT, V-0 nach UL94  
 Kontaktfeder Cu-Legierung, versilbert  
 Hülse Cu-Legierung, vernickelt  
 Isolierung POM, HB nach UL94  
 Deckel POM, HB nach UL94

### Mechanische Daten

Steckzyklen 5000  
 Steckkraft 3,9–29,4 N  
 Ziehkraft 2,9–29,4 N

### Elektrische Daten (bei T<sub>u</sub> 20 °C)

Durchgangswiderstand ≤ 30 mΩ  
 Bemessungsstrom 1 A  
 Bemessungsspannung 12 V  
 Isolationswiderstand ≥ 100 MΩ

### Zugehörige Produkte

Gegenstücke  
 ☞ 1532 07 ☞ KLS 40 ☞ KLS 44  
 ☞ WKLS 40

15

1503 18

| Bestellbezeichnung | Polzahl | VE (Stück) | MDQ (Stück) |
|--------------------|---------|------------|-------------|
| 1503 18            | 3       | 100        | 1000        |

**Verpackung:**  
im Tablett