

15

1503 30

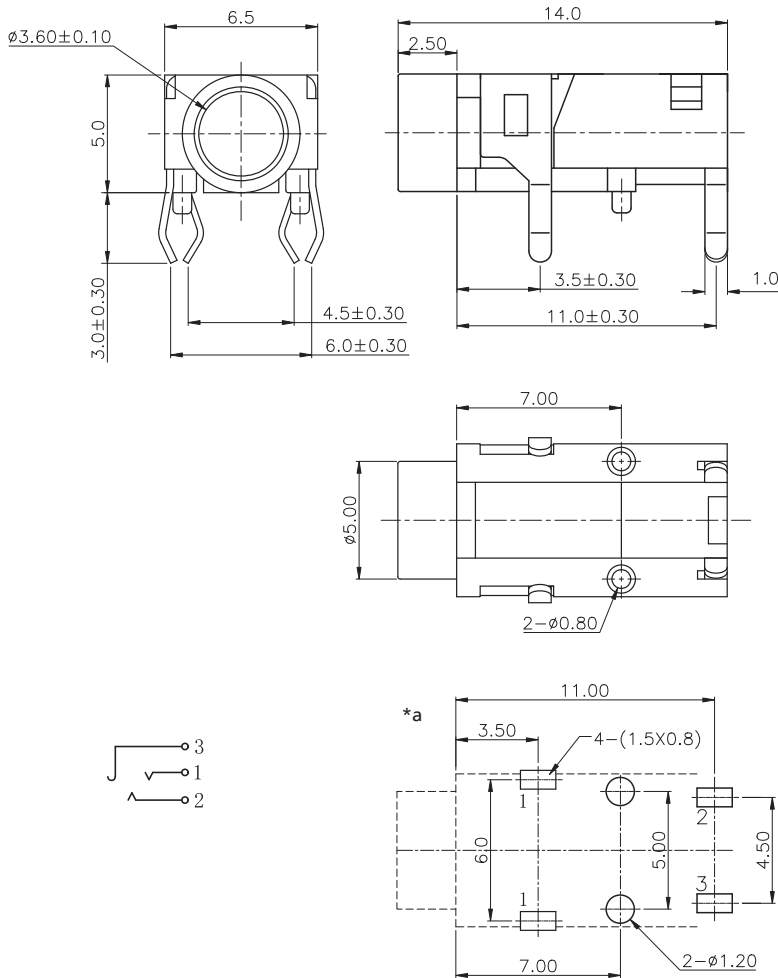
Klinken-Steckverbinder



Klinkeneinbaukupplung nach JIS C 6560 JC35J3A, 3,5 mm,
3-polig/stereo, abgewinkelte Ausführung, für
Leiterplatten

15

1503 30



Umgebungsbedingungen

Temperaturbereich -20 °C/+70 °C

Werkstoffe

Kontaktträger PBT, V0 nach UL94
Kontaktfeder CuSn/CuZn, versilbert

Mechanische Daten

Steckzyklen 5000
Steckkraft 3–30 N¹
Ziehkraft 3–30 N¹

¹ gemessen mit einem Lehrenstecker

Elektrische Daten (bei T_v 20 °C)

Durchgangswiderstand ≤ 30 mΩ
Bemessungsstrom 1 A
Bemessungsspannung 34 V
Bemessungsstoßspannung 500 V/60 s
Isolationswiderstand ≥ 100 MΩ

Zugehörige Produkte

Gegenstücke
 1532 07 KLS 40 KLS 44
 WKLS 40

*a Leiterplattenlayout, von der Bestückungsseite gesehen

15

1503 30

Bestellbezeichnung	Polzahl	VE (Stück)	MDQ (Stück)
1503 30	3	500	1000

Verpackung:

lose im Karton oder Kunststoffbeutel