

15

1505 01

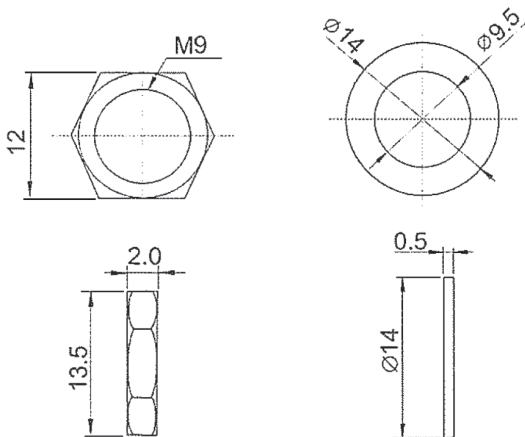
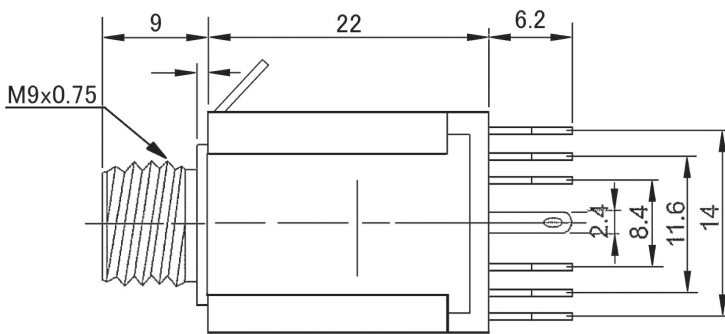
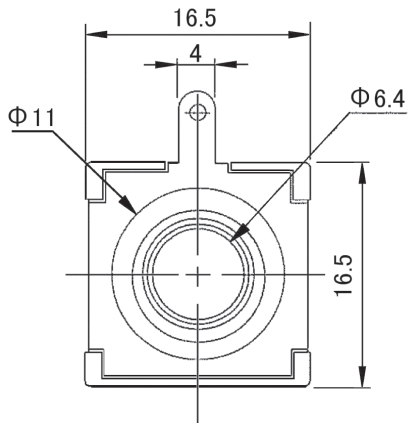
Klinken-Steckverbinder



Klinkeneinbaukupplung nach JIS C 6560 JC63J3E, 6,35 mm,
3-polig/stereo, mit 2 Umschaltern und Lötäugen, für
Rückseitenmontage

15

1505 01



Umgebungsbedingungen

Temperaturbereich -16 °C/+60 °C

Werkstoffe

Kontaktträger	PC, V-2 nach UL94
Kontakt	CuSn/CuZn, versilbert/vernickelt
Massekontaktfeder	Stahl, vernickelt
Isolierung	POM
Deckel	ABS
Sechskantmutter	Stahl, vernickelt
Unterlegscheibe	Stahl, vernickelt

Mechanische Daten

Steckzyklen	≥ 5000 ¹
Steckkraft	2,91-29,1 N ²
Ziehkraft	5-40 N

¹ gemessen mit einem Lehrenstecker

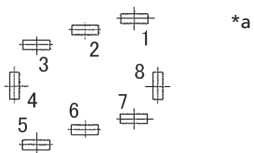
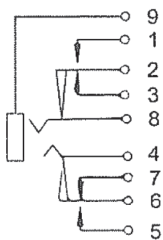
² initialer Wert

Elektrische Daten (bei T_v 20 °C)

Durchgangswiderstand	≤ 30 mΩ
Bemessungsstrom	1 A
Bemessungsspannung	12 V DC
Bemessungsstoßspannung	500 V/60 s
Isolationswiderstand	≥ 100 MΩ

Zugehörige Produkte

Gegenstücke
☞ KLS 3



*a Kontaktanordnung, von der Unterseite gesehen

15

1505 01

Bestellbezeichnung	Polzahl	VE (Stück)	MDQ (Stück)
1505 01	3	50	200

Verpackung:

lose im Karton oder Kunststoffbeutel