

15

1532 05

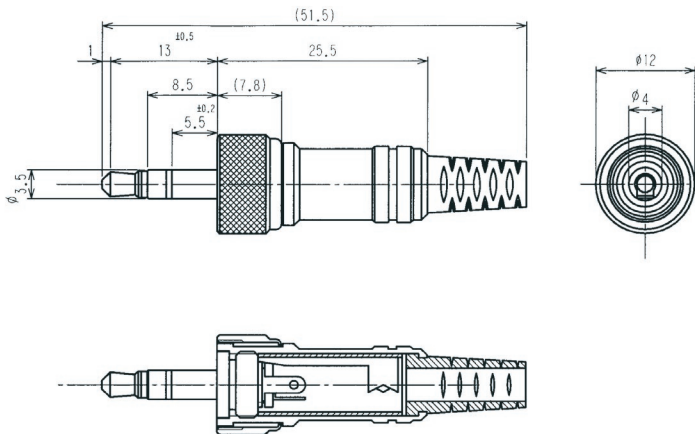
Klinken-Steckverbinder



Klinkenstecker nach JIS C 6560 JC35P3, 3,5 mm, 3-polig/
stereo, mit Schraubverschluss, gerade Ausführung, mit
Metallgehäuse, Knickschutz und Lötanschlüssen

15

1532 05



Umgebungsbedingungen

Temperaturbereich -20 °C/+70 °C

Werkstoffe

| | |
|-----------------|------------------------|
| Kontaktträger | PC |
| Kontakt | CuZn/Stahl, vernickelt |
| Isolierung | POM |
| Gehäuse | CuZn, vernickelt |
| Rändelmutter | CuZn, vernickelt |
| Knickschutztüle | PVC |

Anschließbare Leiter Lötanschluss

Kabeldurchmesser 4 mm

Elektrische Daten (bei T_v 20 °C)

| | |
|------------------------|------------|
| Bemessungsstrom | 1 A |
| Bemessungsspannung | 34 V AC/DC |
| Bemessungsstoßspannung | 500 V/60 s |
| Isolationswiderstand | ≥ 100 MΩ |

Zugehörige Produkte

Gegenstücke
☞ 1502 04

15

1532 05

| Bestellbezeichnung | Polzahl | VE (Stück) | MDQ (Stück) |
|--------------------|---------|------------|-------------|
| 1532 05 | 3 | 100 | 200 |

Verpackung:

lose im Karton oder Kunststoffbeutel