

15

1532 10

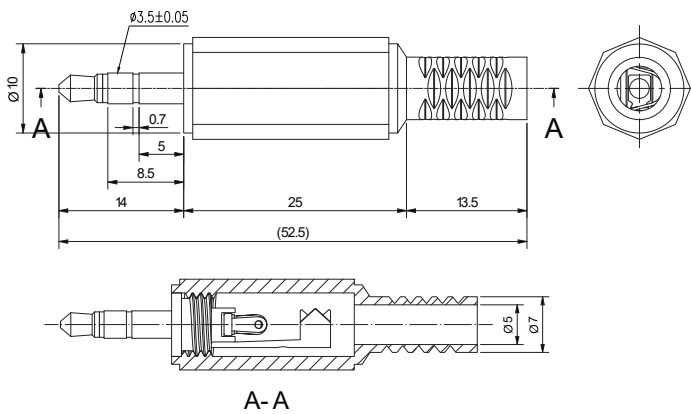
## Klinken-Steckverbinder



Klinkenstecker nach JIS C 6560 JC35P3, 3,5 mm, 3-polig/  
stereo, gerade Ausführung, mit Knickschutz und  
Lötanschlüssen

15

1532 10



A-A

#### Umgebungsbedingungen

Temperaturbereich -20 °C/+85 °C

#### Werkstoffe

Kontaktträger POM  
 Kontakt CuZn, vernickelt  
 Isolierung POM  
 Gehäuse PVC

#### Mechanische Daten

Steckzyklen 5000  
 Steckkraft 0,29–2,94 N  
 Ziehkraft 0,29–2,94 N

#### Anschließbare Leiter Lötanschluss

Kabeldurchmesser 5 mm

#### Elektrische Daten (bei $T_U$ 20 °C)

Bemessungsstrom 3 A  
 Bemessungsspannung 34 V  
 Isolationswiderstand  $\geq 100 \text{ M}\Omega$

#### Zugehörige Produkte

Gegenstücke

☞ 1502 01	☞ 1502 06	☞ 1502 07
☞ 1502 08	☞ 1503 02	☞ 1503 03
☞ 1503 08	☞ 1503 09	☞ 1503 17
☞ 1503 18	☞ 1503 27	☞ 1503 29
☞ 1503 30	☞ 1520 01	☞ 1520 02
☞ 4510	☞ 4511	☞ KLB 4
☞ KLBR 4		

15

1532 10

Bestellbezeichnung	Polzahl	VE (Stück)	MDQ (Stück)
1532 10	3	100	500

**Verpackung:**

lose im Karton oder Kunststoffbeutel