

15

1570 01

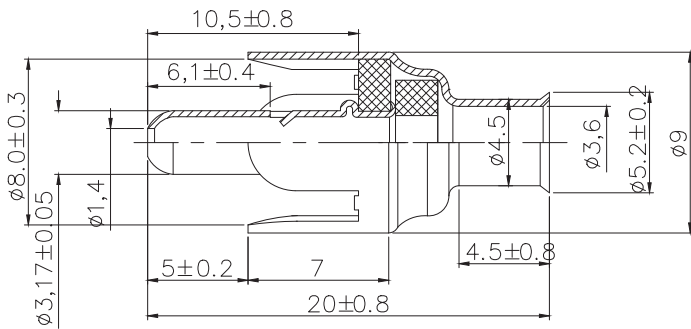
RCA-Steckverbinder



RCA-Stecker, gerade Ausführung, mit Lötanschlüssen

15

1570 01



#### Werkstoffe

Kontaktträger	Duroplast
Innerer Kontakt	CuZn, vernickelt
Äußerer Kontakt	CuZn, vernickelt

#### Mechanische Daten

Steckzyklen	≥ 1000
Steckkraft	24,5–29,4 N
Ziehkraft	24,5–29,4 N

#### Anschließbare Leiter Lötanschluss

Kabeldurchmesser	5,0 ± 0,1 mm
	Koaxialkabel 75 Ω
	Innerer Leiter Ø 0,5 ± 0,01 mm
	Kupfer massiv
	Isolierung 3,0 ± 0,02 mm
	Äußerer Leiter 96 x Ø 0,12 mm 95 % Geflecht

#### Elektrische Daten (bei T<sub>v</sub> 20 °C)

Durchgangswiderstand	30 mΩ
Bemessungsstrom	0,5 A
Bemessungsspannung	30 V
Isolationswiderstand	100 MΩ

#### Zugehörige Produkte

Gegenstücke		
☞ 1553 02	☞ 1571 01	☞ BTO 1
☞ BTO 1 V	☞ XKTO 1	

15

1570 01

Bestellbezeichnung	Polzahl	VE (Stück)	MDQ (Stück)
1570 01	2	500	8000

**Verpackung:**  
im Karton