

15

1571 01

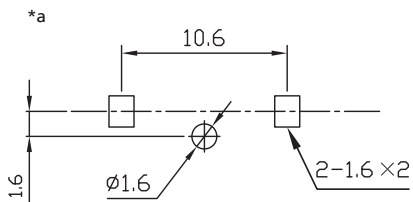
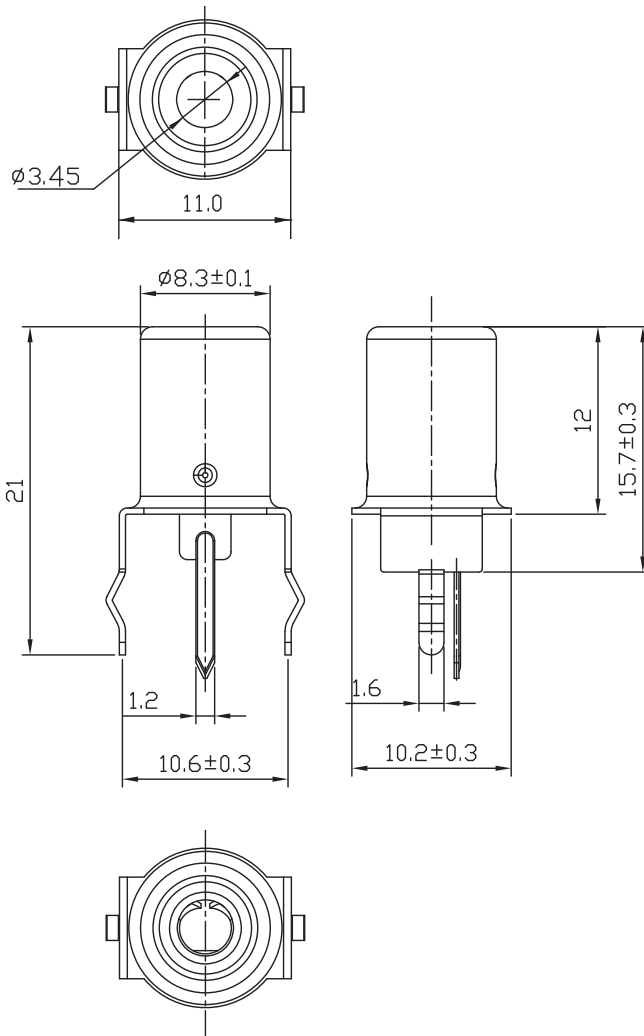
RCA-Steckverbinder



RCA-Einbaukupplung nach JEITA RC-5231, stehende Ausführung, für Leiterplatten

15

1571 01



*a Leiterplattenlayout, von der Lötseite gesehen

Umgebungsbedingungen

Temperaturbereich -20 °C/+60 °C

Werkstoffe

Kontaktträger PBT, V-0 nach UL94
 Innerer Kontakt CuZn
 Äußerer Kontakt CuZn

Mechanische Daten

Steckzyklen ≥ 1000
 Steckkraft 2,9–29,4 N
 Ziehkraft 2,9–29,4 N

Elektrische Daten (bei T_u 20 °C)

Durchgangswiderstand 30 m Ω
 Bemessungsstrom 0,5 A
 Bemessungsspannung 12 V
 Isolationswiderstand 100 M Ω

Zugehörige Produkte

Gegenstücke
 ☞ 1570 01 ☞ 1573 01 V ☞ STO 1
 ☞ STO 2 ☞ XSTO 1

15

1571 01

Bestellbezeichnung	Polzahl	VE (Stück)	MDQ (Stück)
1571 01	2	500	500

Verpackung:
im Karton