

16

1610 06

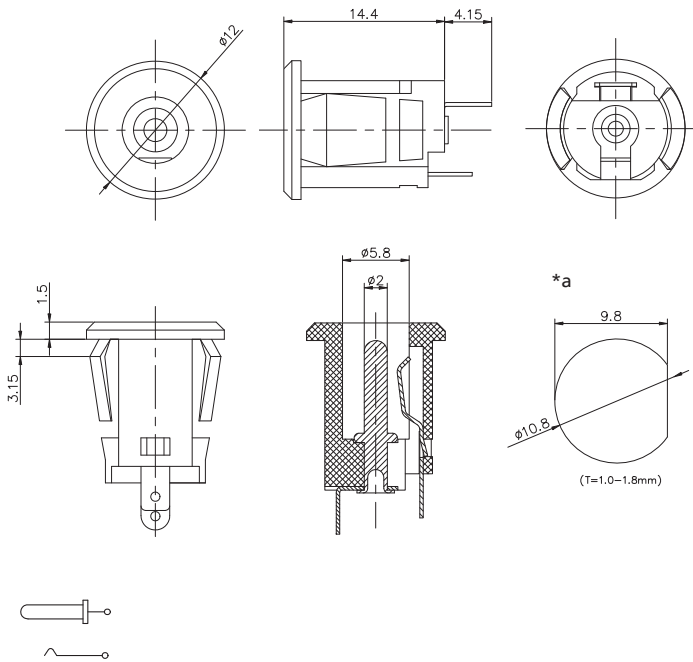
Netzgeräte-Steckverbinder



Netzgeräte-Einbaukupplung, gerade Ausführung, mit
Lötaugen, für Snap-in-Frontmontage

16

1610 06



*a Einbauöffnung

Umgebungsbedingungen

Temperaturbereich -25 °C/+85 °C

Werkstoffe

Kontaktträger PA, V-0 nach UL94
 Kontaktfeder CuZn, verzinkt
 Kontaktstift CuZn/CuSn, verzinkt

Mechanische Daten

Durchmesser Öffnung 5,8 mm
 Durchmesser Mittelstift 2,0 mm
 Steckzyklen 5000¹
 Steckkraft 4-30 N
 Ziehkraft 4-30 N

¹ gemessen mit einem Lehrenstecker

Elektrische Daten (bei T_v 20 °C)

Durchgangswiderstand ≤ 30 mΩ
 Bemessungsstrom 2 A
 Bemessungsspannung 30 V
 Bemessungsstoßspannung 500 V/60 s
 Isolationswiderstand ≥ 100 MΩ

Zugehörige Produkte

Gegenstücke
 ☞ 1633 02 ☞ 1633 03 ☞ NES/J 21
 ☞ NES/J 21 W ☞ NES/J 210 ☞ XNES/J 210

16

1610 06

Bestellbezeichnung	Polzahl	VE (Stück)	MDQ (Stück)
1610 06	2	300	900

Verpackung:

lose im Karton oder Kunststoffbeutel