

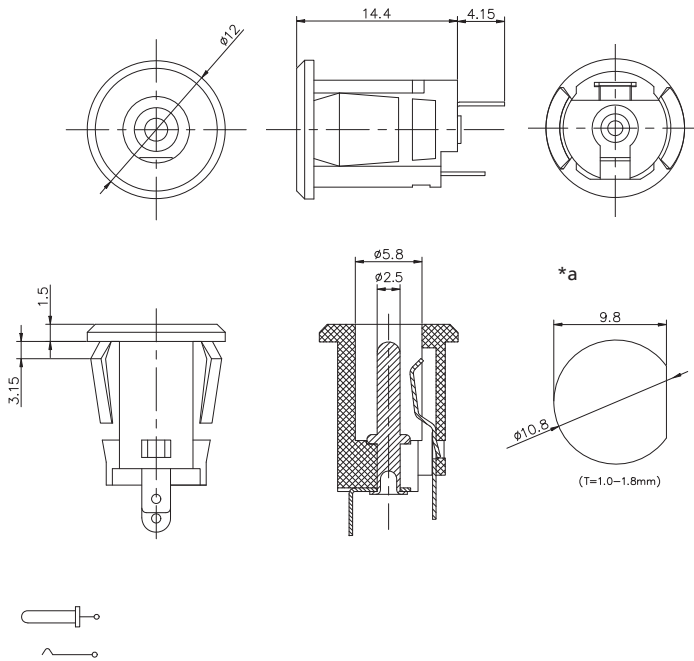
16

1610 07

Netzgeräte-Steckverbinder



Netzgeräte-Einbaukupplung, gerade Ausführung, mit
Lötaugen, für Snap-in-Frontmontage



*a Einbauöffnung

Umgebungsbedingungen

Temperaturbereich -25 °C/+85 °C

Werkstoffe

Kontaktträger PA, V-0 nach UL94
 Kontaktfeder CuZn, verzinkt
 Kontaktstift CuZn/CuSn, verzinkt

Mechanische Daten

Durchmesser Öffnung 5,8 mm
 Durchmesser Mittelstift 2,5 mm
 Steckzyklen 5000
 Steckkraft 4-30 N¹
 Ziehkraft 4-30 N¹

¹ gemessen mit einem Lehrenstecker

Elektrische Daten (bei T_v 20 °C)

Durchgangswiderstand ≤ 30 mΩ
 Bemessungsstrom 2 A
 Bemessungsspannung 30 V
 Bemessungsstoßspannung 500 V/60 s
 Isolationswiderstand ≥ 100 MΩ

Zugehörige Produkte

Gegenstücke
 ☞ 1633 04 ☞ 1634 02 ☞ NES/J 25
 ☞ NES/J 250 ☞ XNES/J 250

16

1610 07

Bestellbezeichnung	Polzahl	VE (Stück)	MDQ (Stück)
1610 07	2	300	900

Verpackung:

lose im Karton oder Kunststoffbeutel