

16

1613 04

Netzgeräte-Steckverbinder

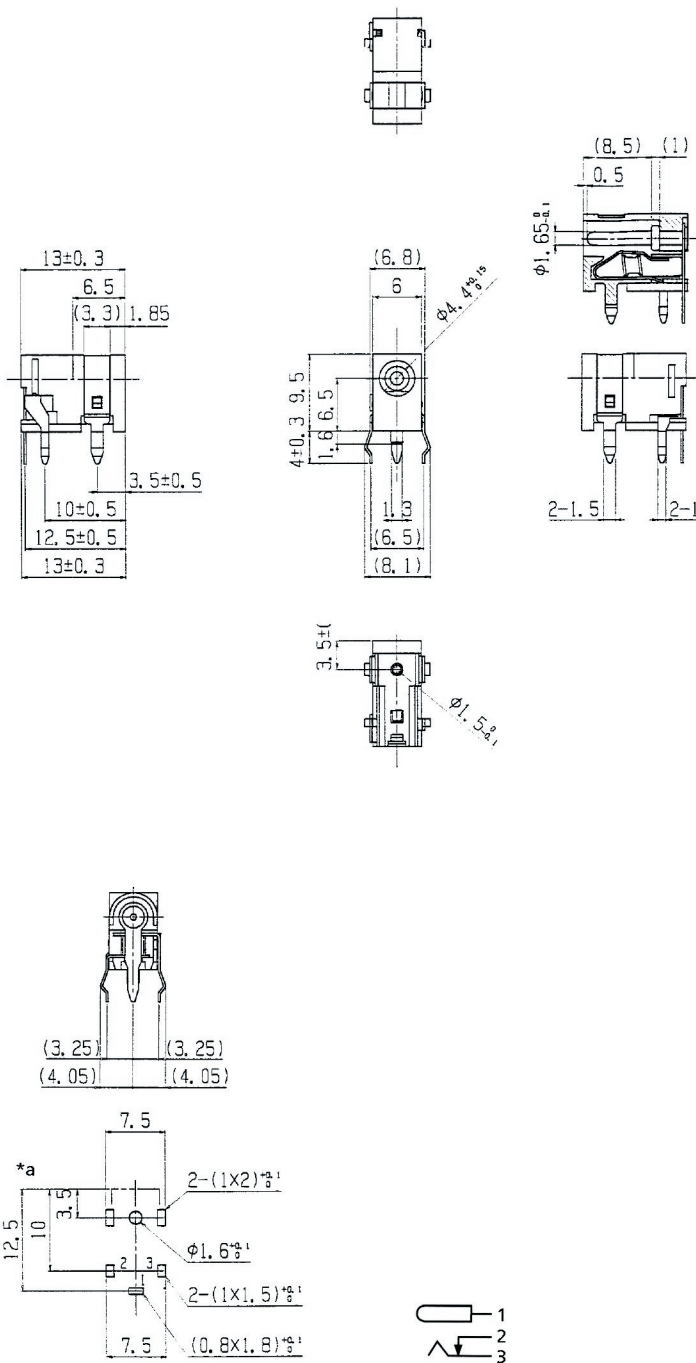


Netzgeräte-Einbaukupplung,
für Stecker 4,0 mm x 1,7 mm, nach JEITA EIAJ RC-5320A
Typ 2 JSAJ21, abgewinkelte Ausführung, mit Öffner, für
Leiterplatten

Status: Obsolet

16

1613 04



Umgebungsbedingungen

Temperaturbereich -20 °C/+70 °C

Werkstoffe

Kontaktträger PBT, HB nach UL94
 Kontakt Cu-Legierung, verzinkt/versilbert
 Rahmenfeder CuZn, verzinkt

Mechanische Daten

Durchmesser Öffnung 4,4 mm
 Durchmesser Mittelstift 1,65 mm
 Steckzyklen ≥ 5000
 Steckkraft 5–20 N
 Ziehkraft 4–15 N

Elektrische Daten (bei T_u 20 °C)

Durchgangswiderstand ≤ 30 mΩ
 Bemessungsstrom 2 A
 Bemessungsspannung 6,3 V DC
 Bemessungsstoßspannung 500 V/60 s
 Isolationswiderstand ≥ 100 MΩ

Zugehörige Produkte

Gegenstücke
 ☞ 1636 02

*a Leiterplattenlayout, von der Lötseite gesehen

16

1613 04

Bestellbezeichnung	Polzahl	VE (Stück)	MDQ (Stück)
1613 04	2	250	500

Verpackung:

lose im Karton oder Kunststoffbeutel