

16

1613 11

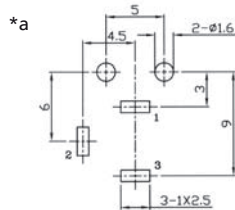
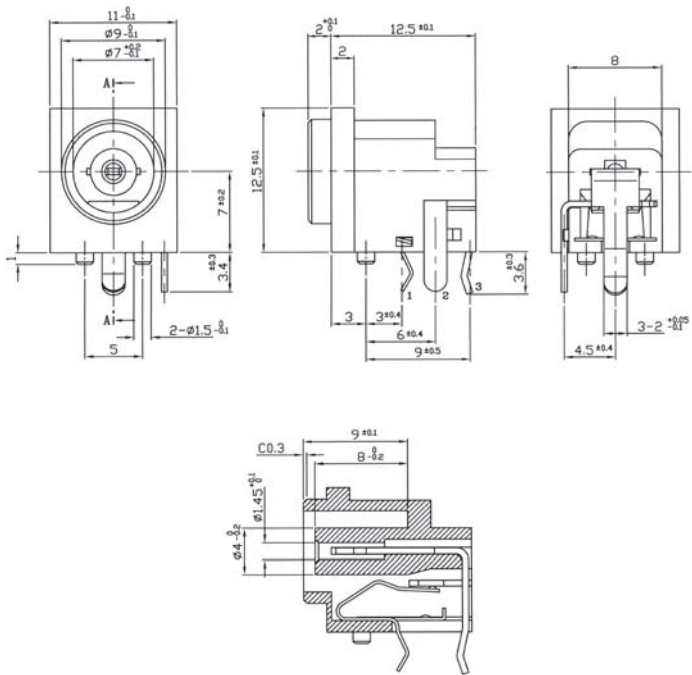
Netzgeräte-Steckverbinder



Netzgeräte-Einbaukupplung,
für Stecker 6,5 mm x 4,3 mm x 1,4 mm, nach JEITA EIAJ
RC-5320A Typ 5 JSBJ51, abgewinkelte Ausführung, mit
Öffner, für Leiterplatten

16

1613 11



*a Leiterplattenlayout, von der Bestückungsseite gesehen

Umgebungsbedingungen

Temperaturbereich -20 °C/+70 °C

Werkstoffe

Kontaktträger PBT, V-0 nach UL94
Kontakt Cu-Legierung, versilbert

Mechanische Daten

Durchmesser Öffnung 7,0 mm
Durchmesser Isolation 4,0 mm
Durchmesser Mittelloch 1,45 mm
Steckzyklen ≥ 5000
Steckkraft 4,9–29,4 N¹
Ziehkraft ≥ 9,8 N¹

¹ gemessen mit einem Lehrenstecker

Elektrische Daten (bei T_v 20 °C)

Durchgangswiderstand ≤ 30 mΩ
Bemessungsstrom 2 A
Bemessungsspannung 18 V DC
Bemessungsstoßspannung 500 V/60 s
Isolationswiderstand ≥ 100 MΩ

Zugehörige Produkte

Gegenstücke
☞ 1636 05

16

1613 11

Bestellbezeichnung	Polzahl	VE (Stück)	MDQ (Stück)
1613 11	2	250	500

Verpackung:

lose im Karton oder Kunststoffbeutel