

16

1613 15

## Netzgeräte-Steckverbinder

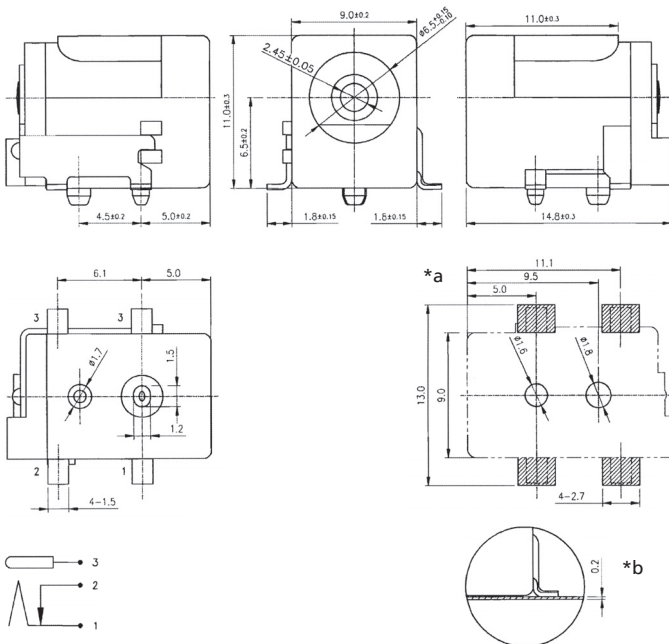


Netzgeräte-Einbaukupplung, abgewinkelte Ausführung,  
mit Öffner, für Leiterplatten, Surface-Mount-Technik  
(SMT)

---

Status: Obsolet

---



\*a Leiterplattenlayout, von der Bestückungsseite gesehen  
\*b Koplanarität

### Umgebungsbedingungen

Temperaturbereich -25 °C/+85 °C

### Werkstoffe

Kontaktträger PA, V-0 nach UL94  
Kontakt CuZn/CuSn

### Mechanische Daten

Durchmesser Öffnung 6,5 mm  
Durchmesser Mittelstift 2,45 mm  
Steckzyklen  $\geq 5000$   
Steckkraft 3–20 N  
Ziehkraft 3–20 N

### Elektrische Daten (bei $T_u$ 20 °C)

Durchgangswiderstand  $\leq 30$  m $\Omega$   
Bemessungsstrom 3,5 A  
Bemessungsspannung 24 V DC  
Bemessungsstoßspannung 500 V/60 s  
Isolationswiderstand  $\geq 100$  M $\Omega$

### Zugehörige Produkte

16

1613 15

Bestellbezeichnung	Polzahl	VE (Stück)	MDQ (Stück)
1613 15 VP3	2	350	350

**Verpackung:**

lose im Karton oder Kunststoffbeutel (1613 15)  
auf Rolle (1613 15 VP3)