

16

1613 18

## Netzgeräte-Steckverbinder

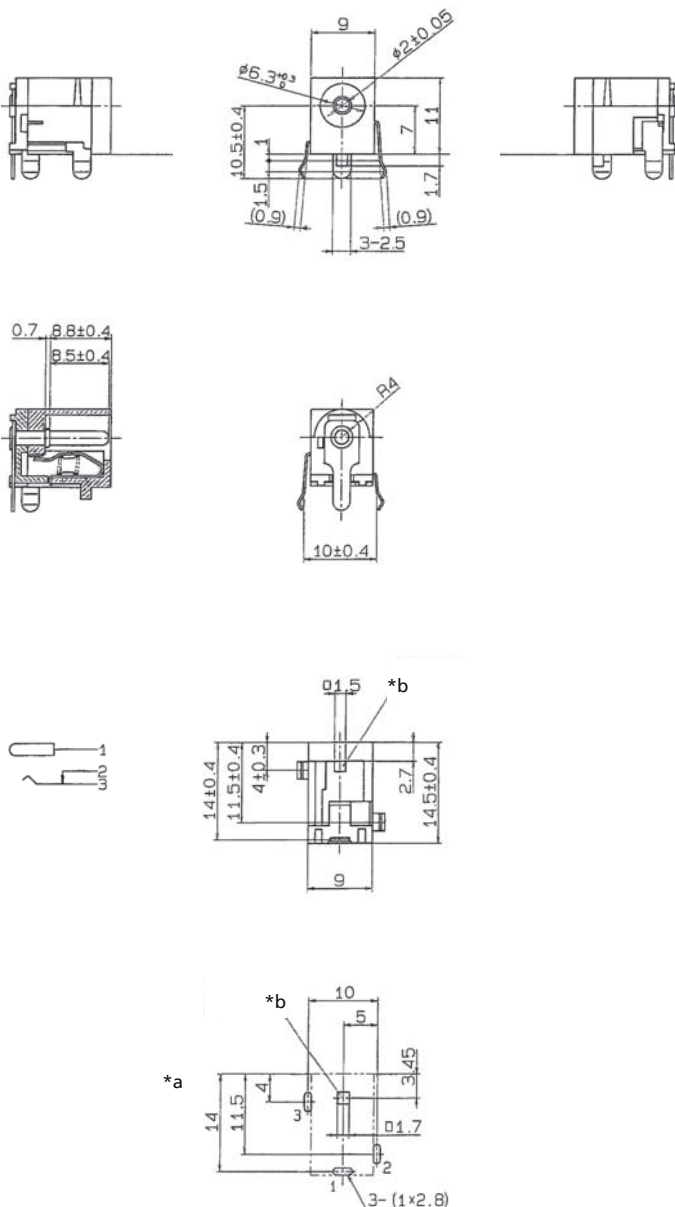


Netzgeräte-Einbaukupplung, abgewinkelte Ausführung,  
mit Öffner, für Leiterplatten

---

Status: Obsolet

---



#### Umgebungsbedingungen

Temperaturbereich -40 °C/+70 °C

#### Werkstoffe

Kontaktträger PC, V-2 nach UL94  
 Kontaktfeder CuZn, versilbert/verzinnt  
 Kontaktstift CuZn, vernickelt  
 Deckel PPO, V-0 nach UL94

#### Mechanische Daten

Durchmesser Öffnung 6,3 mm  
 Durchmesser Mittelstift 2,0 mm  
 Steckzyklen  $\geq 5000$   
 Steckkraft 4–20 N  
 Ziehkraft 4–20 N

#### Elektrische Daten (bei $T_u$ 20 °C)

Durchgangswiderstand  $\leq 30$  m $\Omega$   
 Bemessungsstrom 1 A  
 Bemessungsspannung 12 V DC  
 Bemessungsstoßspannung 500 V/60 s  
 Isolationswiderstand  $\geq 100$  M $\Omega$

#### Zugehörige Produkte

Gegenstücke  
 ☞ 1633 02 ☞ 1633 03 ☞ NES/J 21  
 ☞ NES/J 21 W ☞ NES/J 210 ☞ XNES/J 210

\*a Leiterplattenlayout, von der Lötseite gesehen  
 \*b Positionierungszapfen bzw. -loch

16

1613 18

Bestellbezeichnung	Polzahl	VE (Stück)	MDQ (Stück)
1613 18	2	250	500

**Verpackung:**

lose im Karton oder Kunststoffbeutel