

16

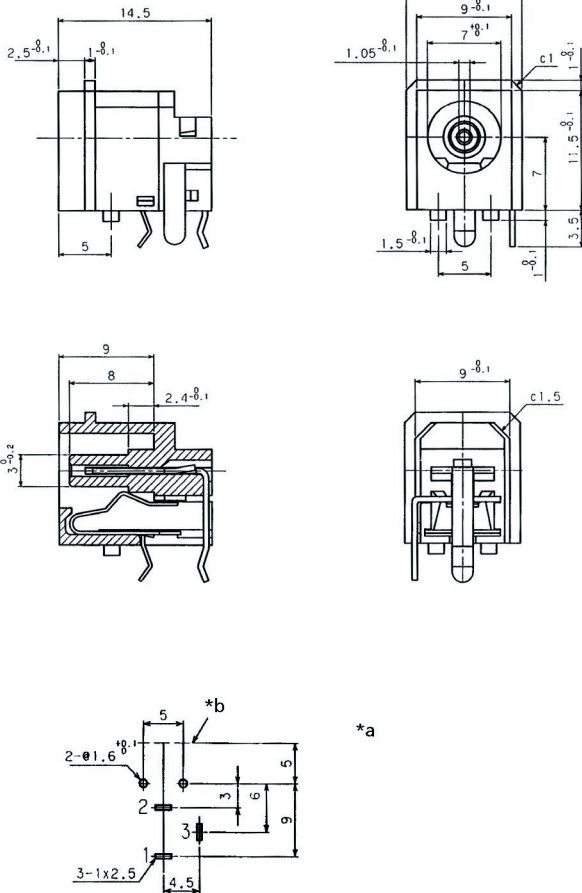
1613 19

Netzgeräte-Steckverbinder



Netzgeräte-Einbaukupplung nach JEITA RC-5322 JCBJ11,
abgewinkelte Ausführung, mit Öffner, für Leiterplatten

Status: Obsolet



*a Leiterplattenlayout, von der Lötseite gesehen
*b Vorderkante der Einbaukupplung

Umgebungsbedingungen

Temperaturbereich -20 °C/+70 °C

Werkstoffe

Kontaktträger PBT GF, V-0 nach UL94
Kontakt CuZn, versilbert

Mechanische Daten

Durchmesser Öffnung 7,0 mm
Durchmesser Isolation 3,0 mm
Durchmesser Mittelloch 1,05 mm
Steckzyklen ≥ 5000
Steckkraft 5–20 N
Ziehkraft 4–15 N

Elektrische Daten (bei T_u 20 °C)

Durchgangswiderstand ≤ 30 m Ω
Bemessungsstrom 2 A
Bemessungsspannung 24 V DC
Bemessungsstoßspannung 500 V/60 s
Isolationswiderstand ≥ 100 M Ω

Zugehörige Produkte

16

1613 19

Bestellbezeichnung	Polzahl	VE (Stück)	MDQ (Stück)
1613 19	2	250	500

Verpackung:

lose im Karton oder Kunststoffbeutel