

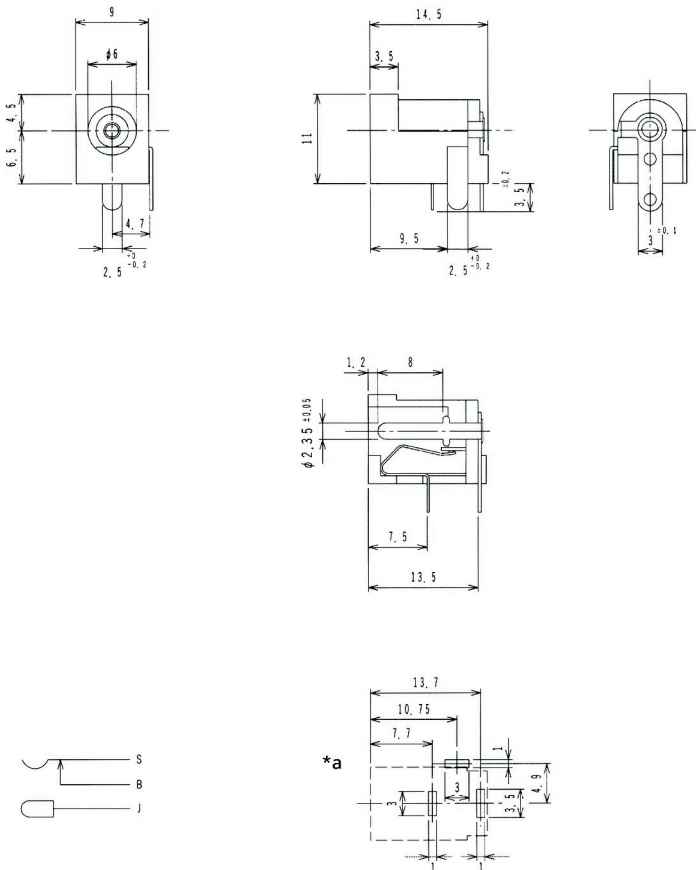
16

1613 21

## Netzgeräte-Steckverbinder



Netzgeräte-Einbaukupplung, abgewinkelte Ausführung,  
mit Öffner, für Leiterplatten



\*a Leiterplattenlayout, von der Lötseite gesehen

**Umgebungsbedingungen**

Temperaturbereich -20 °C/+70 °C

**Werkstoffe**

Kontaktträger PBT GF, V-0 nach UL94  
 Kontaktstift CuZn, vernickelt  
 Kontakt Cu-Legierung, verzinkt

**Mechanische Daten**

Durchmesser Öffnung 6,0 mm  
 Durchmesser Mittelstift 2,35 mm  
 Steckzyklen  $\geq 5000^1$   
 Steckkraft 5–20 N (initialer Wert)  
 Ziehkraft 4–15 N (initialer Wert)

<sup>1</sup> gemessen mit einem Lehrenstecker

**Elektrische Daten (bei T<sub>v</sub> 20 °C)**

Durchgangswiderstand  $\leq 30 \text{ m}\Omega$   
 Bemessungsstrom 2 A  
 Bemessungsspannung 24 V DC  
 Bemessungsstoßspannung 500 V/60 s  
 Isolationswiderstand  $\geq 100 \text{ M}\Omega$

**Zugehörige Produkte**

Gegenstücke  
 ☞ 1633 04      ☞ 1634 02      ☞ NES/J 25  
 ☞ NES/J 250      ☞ XNES/J 250

16

1613 21

Bestellbezeichnung	Polzahl	VE (Stück)	MDQ (Stück)
1613 21	2	250	500

**Verpackung:**

lose im Karton oder Kunststoffbeutel