

16

1613 23

Netzgeräte-Steckverbinder

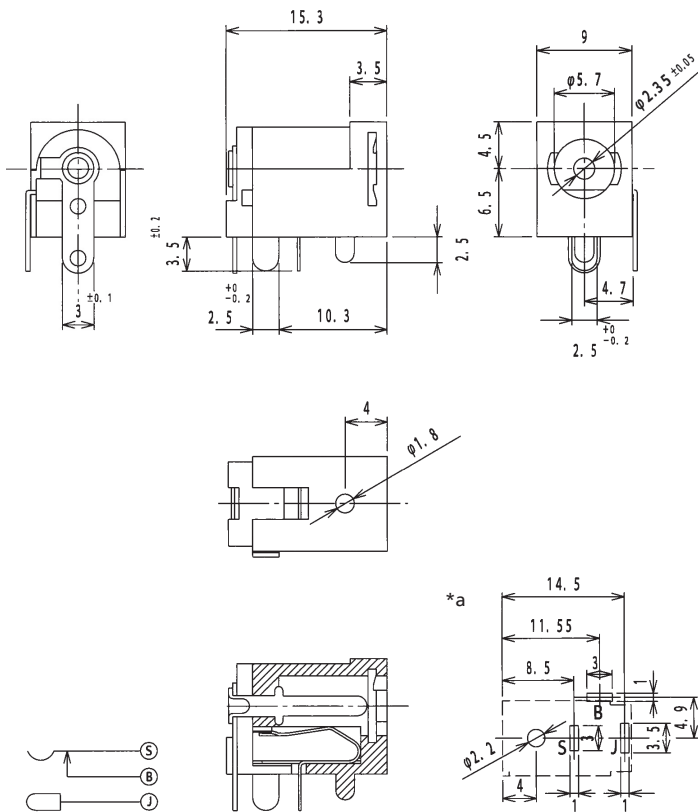


Netzgeräte-Einbaukupplung,
für Stecker 5,5 mm x 2,5 mm, abgewinkelte Ausführung,
mit Bajonettverschluss, mit Öffner, für Leiterplatten

Status: Obsolet

16

1613 23



*a Leiterplattenlayout, von der Lötseite gesehen

Umgebungsbedingungen

Temperaturbereich -20 °C/+70 °C

Werkstoffe

Kontaktträger PC, V-2 nach UL94
Kontakt Cu-Legierung, vernickelt/verzinkt

Mechanische Daten

Durchmesser Öffnung 5,7 mm
Durchmesser Mittelstift 2,35 mm
Steckzyklen ≥ 5000
Steckkraft 5–20 N
Ziehkraft 4–15 N

Elektrische Daten (bei T_u 20 °C)

Durchgangswiderstand $\leq 30 \text{ m}\Omega$
Bemessungsstrom 1 A
Bemessungsspannung 12 V DC
Bemessungsstoßspannung 500 V/60 s
Isolationswiderstand $\geq 100 \text{ M}\Omega$

Zugehörige Produkte

Gegenstücke
☑ 1634 01

16

1613 23

Bestellbezeichnung	Polzahl	VE (Stück)	MDQ (Stück)
1613 23	2	250	500

Verpackung:

lose im Karton oder Kunststoffbeutel