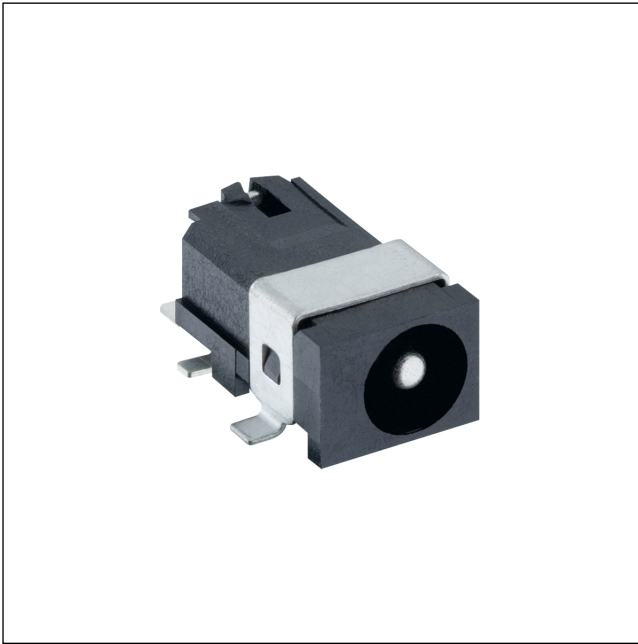


16

1613 24

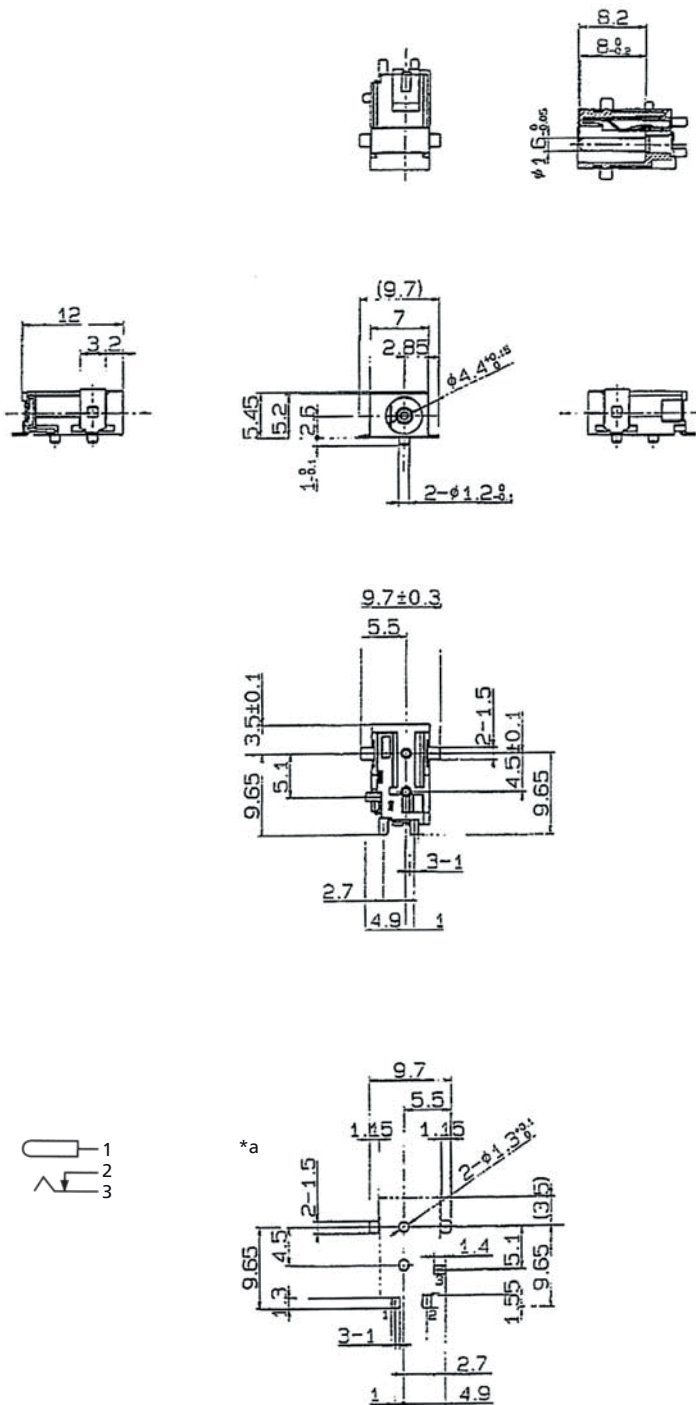
## Netzgeräte-Steckverbinder



Netzgeräte-Einbaukupplung nach JEITA RC-5320A JSAJ21,  
abgewinkelte Ausführung, mit Öffner, für Leiterplatten,  
Surface-Mount-Technik (SMT)

16

1613 24



#### Umgebungsbedingungen

Temperaturbereich -20 °C/+70 °C

#### Werkstoffe

Kontaktträger PA  
Kontakt CuZn, versilbert/verzinkt

#### Mechanische Daten

Durchmesser Öffnung 4,4 mm  
Durchmesser Mittelstift 1,6 mm  
Steckzyklen  $\geq 5000$   
Steckkraft 5–20 N  
Ziehkraft 5–20 N

#### Elektrische Daten (bei $T_u$ 20 °C)

Durchgangswiderstand  $\leq 30$  m $\Omega$   
Bemessungsstrom 2 A  
Bemessungsspannung 6,3 V DC  
Bemessungsstoßspannung 500 V/60 s  
Isolationswiderstand  $\geq 100$  M $\Omega$

#### Zugehörige Produkte

Gegenstücke  
☑ 1636 02

\*a Leiterplattenlayout, von der Bestückungsseite gesehen

16

1613 24

Bestellbezeichnung	Polzahl	VE (Stück)	MDQ (Stück)
1613 24 VP3	2	900	900

**Verpackung:**  
auf Rolle