

16

1613 31

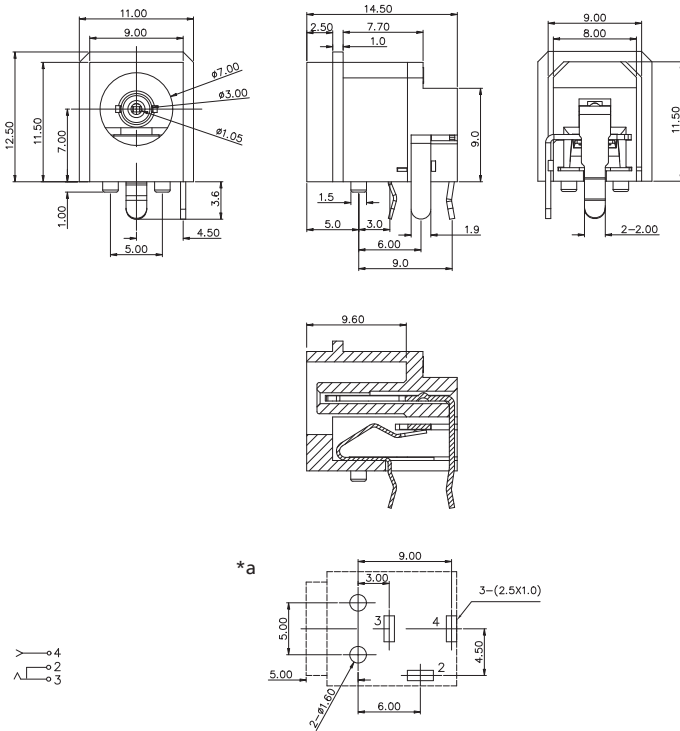
Netzgeräte-Steckverbinder



Netzgeräte-Einbaukupplung,
für Stecker 6,5 mm x 4,1 mm x 1,0 mm, nach JEITA EIAJ
RC-5322 JCBJ11, abgewinkelte Ausführung, mit Öffner, für
Leiterplatten

16

1613 31



*a Leiterplattenlayout, von der Bestückungsseite gesehen

Umgebungsbedingungen

Temperaturbereich -25 °C/+85 °C

Werkstoffe

Kontaktträger PA, V-0 nach UL94
Kontakt CuSn/CuZn, versilbert

Mechanische Daten

Durchmesser Öffnung 7,0 mm
Durchmesser Isolation 3,0 mm
Durchmesser Mittelloch 1,05 mm
Steckzyklen 5000
Steckkraft 3–30 N
Ziehkraft 3–30 N

Elektrische Daten (bei T_u 20 °C)

Durchgangswiderstand ≤ 30 m Ω
Bemessungsstrom 3 A
Bemessungsspannung 24 V
Bemessungsstoßspannung 500 V/60 s
Isolationswiderstand ≥ 100 M Ω

Zugehörige Produkte

Gegenstücke
☞ 1636 06

16

1613 31

Bestellbezeichnung	Polzahl	VE (Stück)	MDQ (Stück)
1613 31	2	500	1000

Verpackung:

lose im Karton oder Kunststoffbeutel