

16

1613 32

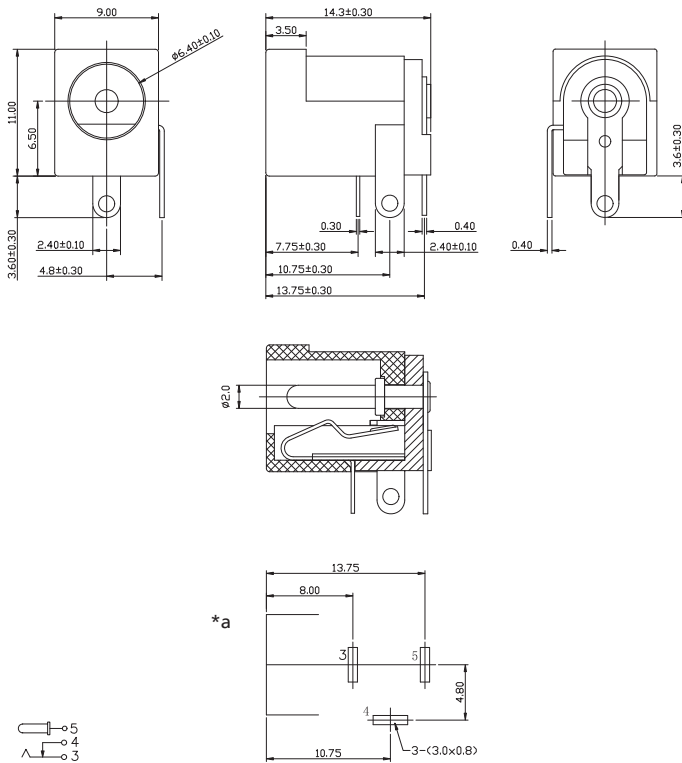
Netzgeräte-Steckverbinder



Netzgeräte-Einbaukupplung,
für Stecker 5,5 mm x 2,1 mm, abgewinkelte Ausführung,
mit Öffner, für Leiterplatten

16

1613 32



*a Leiterplattenlayout, von der Bestückungsseite gesehen

Umgebungsbedingungen

Temperaturbereich -20 °C/+70 °C

Werkstoffe

Kontaktträger PA, V-0 nach UL94
Kontakt CuZn/CuSn, versilbert/vernickelt

Mechanische Daten

Durchmesser Öffnung 6,4 mm
Durchmesser Mittelstift 2,0 mm
Steckzyklen 5000¹
Steckkraft 3–30 N
Ziehkraft 2,94–19,6 N (initialer Wert)

¹ gemessen mit einem Lehrenstecker

Elektrische Daten (bei T_v 20 °C)

Durchgangswiderstand ≤ 30 mΩ
Bemessungsstrom 2 A
Bemessungsspannung 24 V
Bemessungsstoßspannung 500 V/60 s
Isolationswiderstand ≥ 100 MΩ

Zugehörige Produkte

Gegenstücke
 ↗ 1633 02 ↗ 1633 03 ↗ NES/J 21
 ↗ NES/J 21 W ↗ NES/J 210 ↗ XNES/J 210

16

1613 32

Bestellbezeichnung	Polzahl	VE (Stück)	MDQ (Stück)
1613 32	2	500	1000

Verpackung:

lose im Karton oder Kunststoffbeutel