

16

1614 05

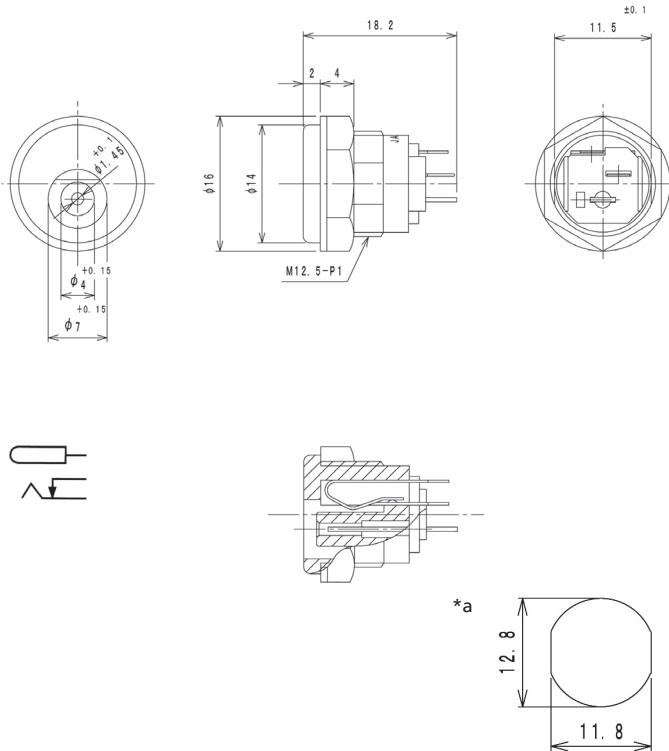
Netzgeräte-Steckverbinder



Netzgeräte-Einbaukupplung,
für Stecker 6,5 mm x 4,3 mm x 1,4 mm, nach JEITA EIAJ
RC-5320A Typ 5 JSBJ5, gerade Ausführung, mit Öffner und
Lötäugen, für Frontmontage

16

1614 05



*a Einbauöffnung

Umgebungsbedingungen

Temperaturbereich -20 °C/+70 °C

Werkstoffe

Kontaktträger ABS, HB nach UL94
 Kontakt Cu-Legierung, versilbert/verzinkt
 Isolierung PBT (übergangsweise noch PF)
 Sechskantmutter PA

Mechanische Daten

Durchmesser Öffnung 7,0 mm
 Durchmesser Isolation 4,0 mm
 Durchmesser Mittelloch 1,45 mm
 Steckzyklen ≥ 5000
 Steckkraft ≤ 30 N
 Ziehkraft 3–30 N

Elektrische Daten (bei T_u 20 °C)

Durchgangswiderstand ≤ 30 m Ω
 Bemessungsstrom 2 A
 Bemessungsspannung 18 V DC
 Bemessungsstoßspannung 500 V/60 s
 Isolationswiderstand ≥ 100 M Ω

Zugehörige Produkte

Gegenstücke
 ☞ 1636 05

16

1614 05

Bestellbezeichnung	Polzahl	VE (Stück)	MDQ (Stück)
1614 05	2	250	500

Verpackung:

lose im Karton oder Kunststoffbeutel