

16

1614 15

Netzgeräte-Steckverbinder

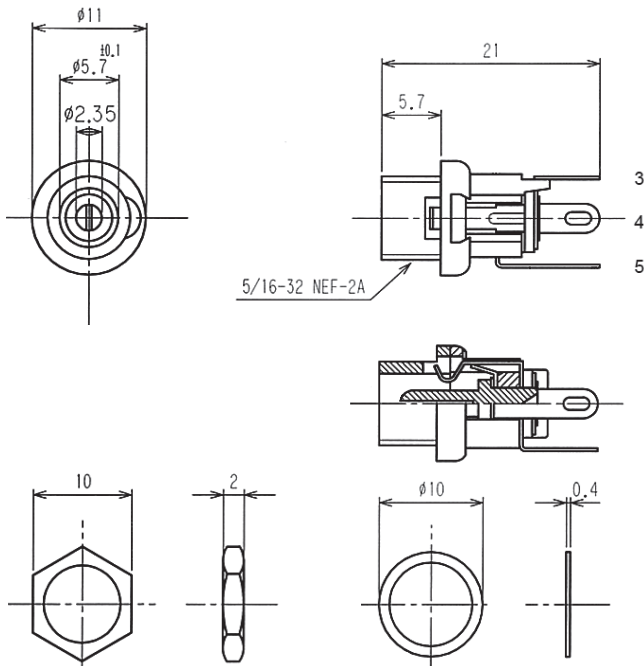


Netzgeräte-Einbaukupplung, gerade Ausführung, mit
Öffner und Lötäugen, für Rückseitenmontage

Status: Obsolet

16

1614 15



Umgebungsbedingungen

Temperaturbereich -20 °C/+70 °C

Werkstoffe

Kontaktträger	ABS, V-0 nach UL94
Kontakt	Cu-Legierung, vernickelt/versilbert
Isolierung	PF
Sechskantmutter	CuZn, vernickelt
Unterlegscheibe	Stahl, vernickelt

Mechanische Daten

Durchmesser Öffnung	5,7 mm
Durchmesser Mittelstift	2,35 mm
Steckzyklen	≥ 5000
Steckkraft	≤ 30 N ¹
Ziehkraft	3–30 N ¹

¹ gemessen mit einem Lehrenstecker

Elektrische Daten (bei T_v 20 °C)

Durchgangswiderstand	≤ 30 mΩ
Bemessungsstrom	1 A
Bemessungsspannung	12 V DC
Bemessungsstoßspannung	250 V/60 s
Isolationswiderstand	≥ 50 MΩ

Zugehörige Produkte

Gegenstücke		
☞ 1633 04	☞ 1634 02	☞ NES/J 25
☞ NES/J 250	☞ XNES/J 250	

16

1614 15

Bestellbezeichnung	Polzahl	VE (Stück)	MDQ (Stück)
1614 15	2	250	500

Verpackung:

lose im Karton oder Kunststoffbeutel