

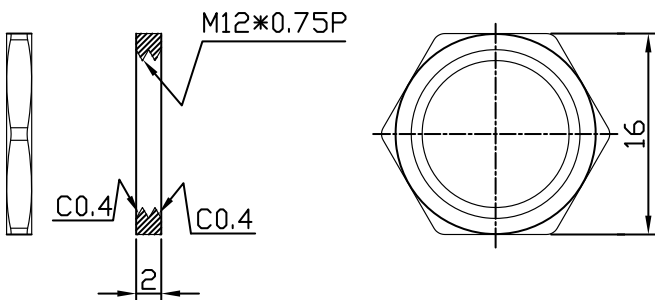
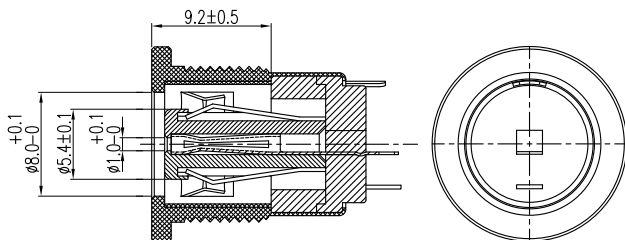
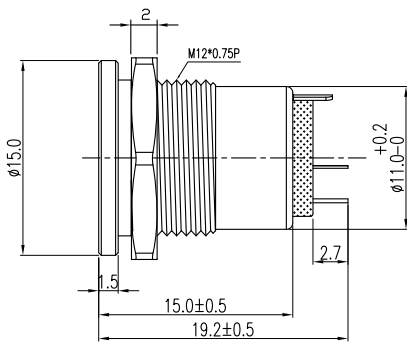
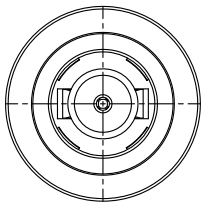
16

1614 21

Netzgeräte-Steckverbinder



Netzgeräte-Einbaukupplung, gerade Ausführung, für
Frontmontage
3-polig



Umgebungsbedingungen

Temperaturbereich -40 °C/+85 °C

Werkstoffe

Kontaktträger PBT GF, V-0 nach UL94
 Kontakt CuSn, vernickelt
 Gehäuse CuZn, vernickelt
 Sechskantmutter CuZn, vernickelt

Mechanische Daten

Durchmesser Öffnung 8,0 mm
 Durchmesser Isolation 5,4 mm
 Durchmesser Mittelloch 1,0 mm
 Steckzyklen 5000
 Steckkraft 2,9–29,4 N
 Ziehkraft 2,9–29,4 N

Elektrische Daten (bei T_v 20 °C)

Durchgangswiderstand $\leq 30 \text{ m}\Omega$
 Bemessungsstrom 10 A
 Bemessungsspannung 42 V DC
 Bemessungsstoßspannung 500 V/60 s
 Isolationswiderstand $\geq 100 \text{ M}\Omega$

Zugehörige Produkte

Gegenstücke
 ☞ 1636 07

16

1614 21

Bestellbezeichnung	Polzahl	VE (Stück)	MDQ (Stück)
1614 21	3	200	200

Verpackung:

lose im Karton oder Kunststoffbeutel