

16

1633 02

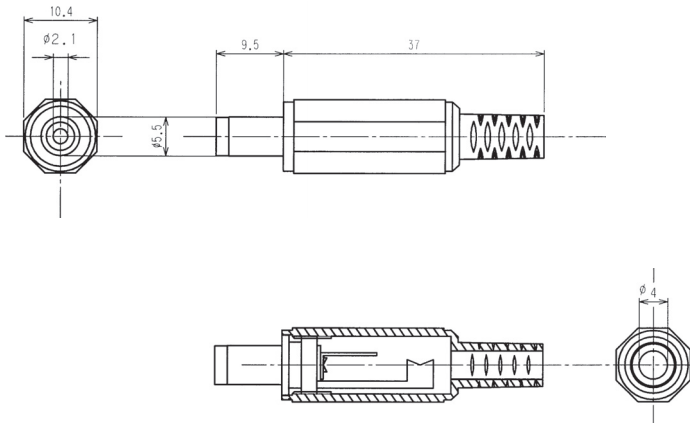
Netzgeräte-Steckverbinder



Netzgerätestecker, gerade Ausführung, mit Lötäugen und Knickschutz

16

1633 02



Umgebungsbedingungen

Temperaturbereich -20 °C/+70 °C

Werkstoffe

Kontaktträger	PF
Kontakt	Cu-Legierung, vernickelt
Isolierung	POM
Gehäuse	PE

Mechanische Daten

Außendurchmesser	5,5 mm
Innendurchmesser	2,1 mm

Anschließbare Leiter Lötanschluss

Kabeldurchmesser 4 mm

Elektrische Daten (bei T_v 20 °C)

Bemessungsstrom	3 A
Bemessungsspannung	24 V DC
Bemessungsstoßspannung	500 V/60 s
Isolationswiderstand	$\geq 100 \text{ M}\Omega$

Zugehörige Produkte

Gegenstücke		
☞ 1610 06	☞ 1613 14	☞ 1613 18
☞ 1613 28	☞ 1613 30	☞ 1613 32
☞ 1614 09	☞ 1614 14	☞ 1614 19
☞ 1614 23	☞ NEB 21 R-C	☞ NEB/J 21
☞ NEB/J 21 C	☞ NEB/J 21 R	☞ NEK/J 210

16

1633 02

Bestellbezeichnung	Polzahl	VE (Stück)	MDQ (Stück)
1633 02	2	100	500

Verpackung:

lose im Karton oder Kunststoffbeutel