

16

1633 03

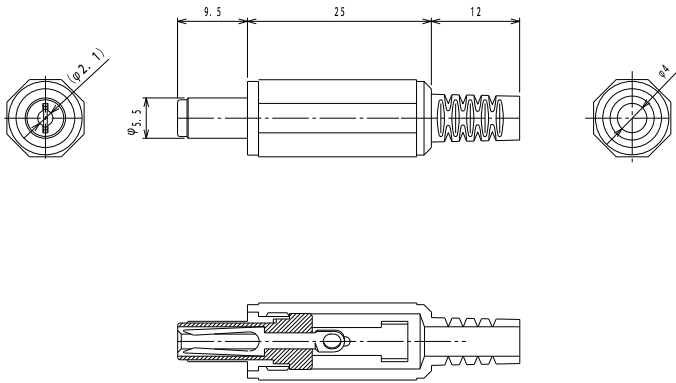
Netzgeräte-Steckverbinder



Netzgerätestecker,
5,5 mm x 2,1 mm, gerade Ausführung, mit Gabelkontakt,
Lötaugen und Knickschutz

16

1633 03



Umgebungsbedingungen

Temperaturbereich -20 °C/+70 °C

Werkstoffe

Kontaktträger POM
 Kontakt Cu-Legierung/Fe, vernickelt
 Gehäuse PE

Mechanische Daten

Außendurchmesser 5,5 mm
 Innendurchmesser 2,1 mm

Anschließbare Leiter Lötanschluss

Kabeldurchmesser 4 mm

Elektrische Daten (bei T_v 20 °C)

Durchgangswiderstand $\leq 30 \text{ m}\Omega$
 Bemessungsstrom 2 A
 Bemessungsspannung 24 V DC
 Bemessungsstoßspannung 500 V/60 s
 Isolationswiderstand $\geq 100 \text{ M}\Omega$

Zugehörige Produkte

Gegenstücke
 ↗ 1610 06 ↗ 1613 14 ↗ 1613 18
 ↗ 1613 28 ↗ 1613 30 ↗ 1613 32
 ↗ 1614 09 ↗ 1614 14 ↗ 1614 16
 ↗ 1614 19 ↗ NEB 21 R-C ↗ NEB/J 21
 ↗ NEB/J 21 C ↗ NEB/J 21 R ↗ NEK/J 210

16

1633 03

Bestellbezeichnung	Polzahl	VE (Stück)	MDQ (Stück)
1633 03	2	100	500